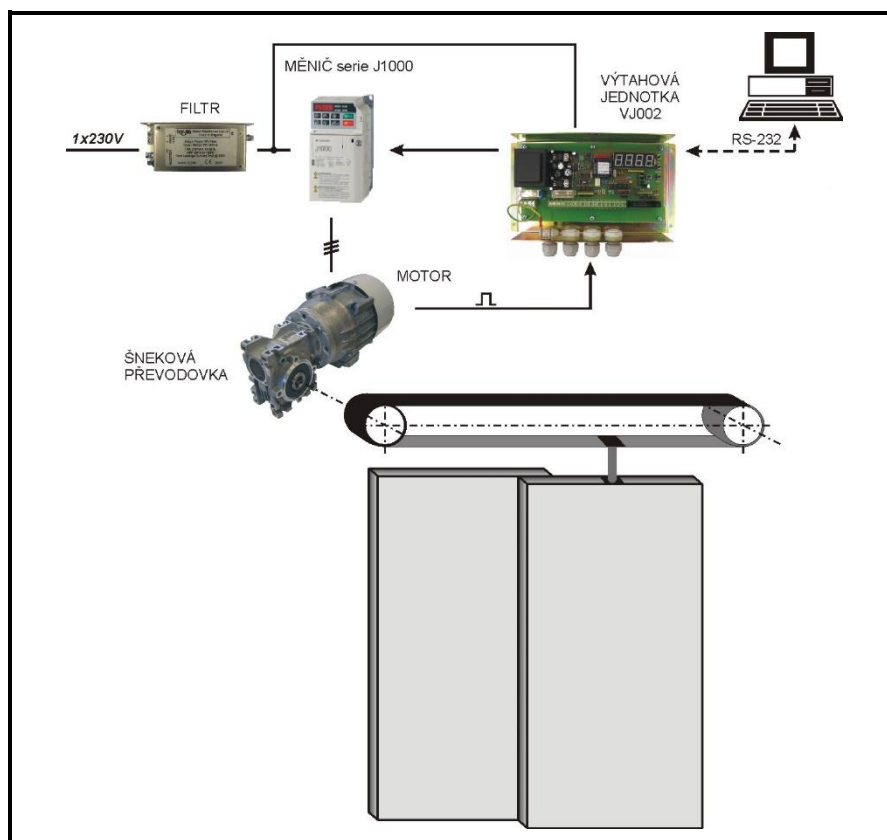




POHON VODOROVNĚ POSUVNÝCH VRAT 1RM1



Technický manuál

Návod na uvedení do provozu a nastavení

Před uvedením pohonu do provozu nebo při změnách parametrů
prostudujte pečlivě tento manuál

Výrobce: Somati system s.r.o.
Jihlavská 510/2c
664 41 Troubsko, okr. Brno - venkov
E-mail: poptavky@somati-system.cz
www.somati-system.cz





VÝSTRAHA

Výrobce pohonu posuvných vrat nenes zodpovědnost za případné škody na zdraví nebo majetku, vzniklých při provozu vrat vlivem nesprávného zapojení nebo nastavení řídicí jednotky nebo měniče.

Konstrukce vrat musí splňovat požadavky předmětných norem na bezpečný a spolehlivý provoz

Nedotýkejte se vnitřního vybavení měniče ani přístrojů a prvků na něj připojených ani po jeho odpojení od site, po dobu min. 1 min. po jeho odpojení od site. Měnič kmitočtu obsahuje mezilehlý kondenzátor, který si udržuje životu nebezpečný elektrický náboj i po určitou dobu po jeho odpojení od site (dokud nezhasne červená LED signalizující nabití kondenzátoru).

Nastavování jednotlivých parametrů jednotky VJ002V a měniče Yaskawa J1000 provádějte pouze po důkladném seznámení s funkcí celého pohonu a jeho jednotlivých částí. Chybné nastavení některých parametrů, zejména měniče může mít za následek nebezpečnou funkci vrat!

Maximální rychlost při zavírání je nutno omezit s ohledem na hmotnost vrat a požadavek předmětných norem na maximální kinetickou energii.

Zavírací, Otevírací a dotlačecí síly nastavované pomocí parametrů řídicí jednotky VJ002V a měniče kmitočtu J1000 musí splňovat požadavky předmětných norem.

VAROVÁNÍ

Pohon posuvných vrat 1RM1 a jeho modifikace může být do provozu uváděn pouze osobami s příslušnou elektrotechnickou kvalifikací.

Pohon posuvných vrat 1RM1 a jeho modifikace může být do provozu uváděn pouze osobami řádně seznámenými s funkcemi pohonu jako celku i jeho jednotlivými komponenty, zejména měničem kmitočtu řady J1000 a vratové jednotky VJ002V.

Věnujte pozornost správnému nastavení U/f křivky měniče – konstanty E1-01 až E1-10. Správné nastavení U/f křivky má zásadní význam na velikost zavíracích, otevíracích a dotlačecích sil a na velisto proudů zejména na nízkých otáčkách a spolehlivou funkci celého pohonu 1RM1.

Zapojování 1RM1 provádějte pouze ve vypnutém stavu měniče i vratové jednotky.

Zapojení jednotlivých komponentů pohonu 1RM1 provádějte pouze podle schématu uvedeného v tomto manual. Rozdílné zapojení může mít za následek jak nesprávnou, nespolehlivou nebo i nebezpečnou funkci vrat, tak i poškození nebo zničení některých komponentů pohonů.

V případě nejasností kontaktujte svého dodavatele.





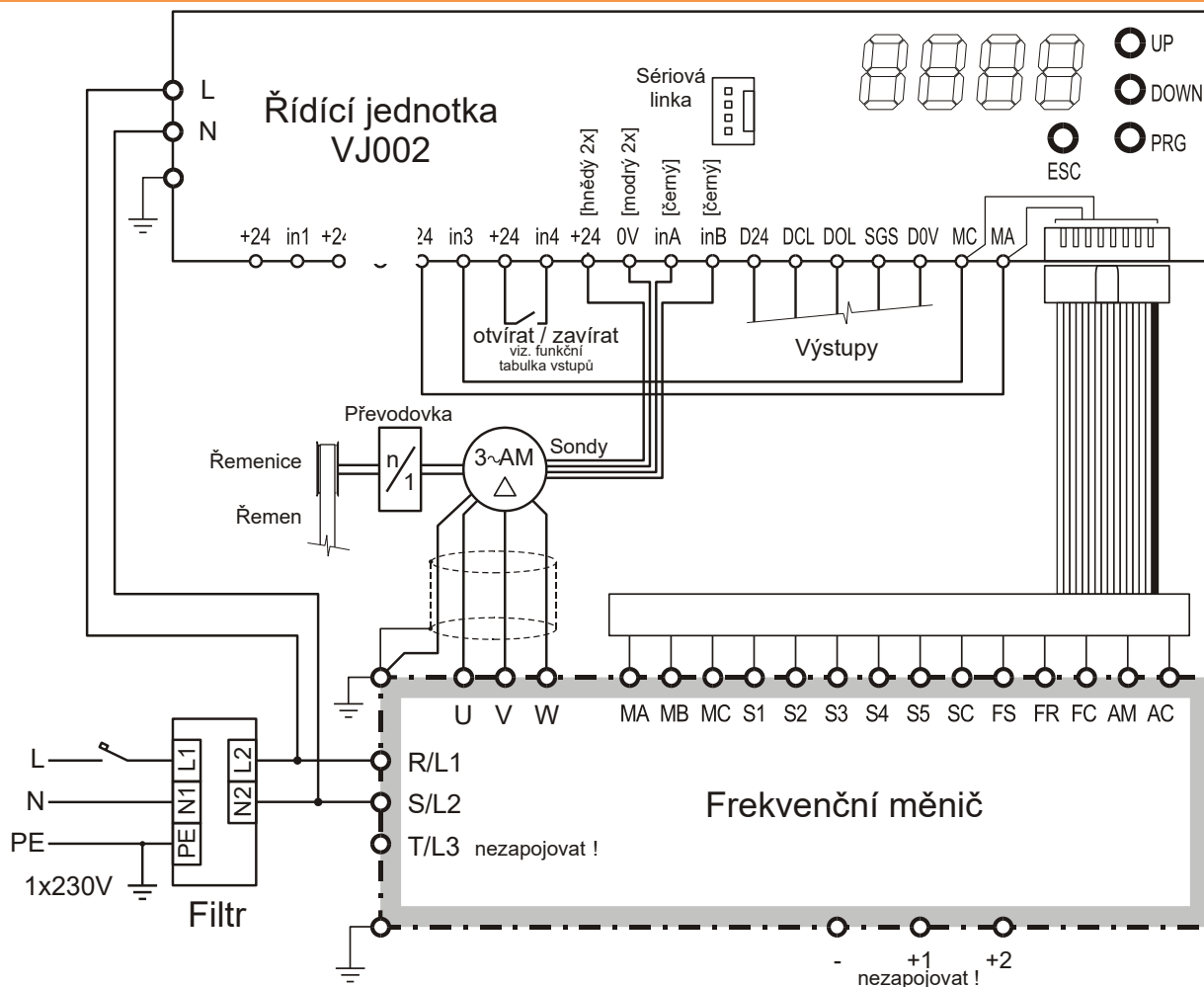
Obsah

1 PŘÍKLAD ZAPOJENÍ VRATOVÉ (VÝTAHOVÉ) JEDNOTKY PRO ŘÍZENÍ POHONU VRAT	1
2 MECHANICKÁ INSTALACE	2
3 ELEKTRICKÉ ZAPOJENÍ	3
3.1 Zapojení vstupů/výstupů VJ002V	4
4 HLEDÁNÍ REFERENCE	5
4.1 Nafázování motoru	5
4.2 Hledání reference bez koncového spínače	5
4.3 Hledání reference pomocí koncového spínače	5
5 OTEVÍRÁNÍ	6
6 ZAVÍRÁNÍ	8
7 VYHODNOCOVÁNÍ PŘETÍŽENÍ	10
7.1 Rozdílem rychlosti	10
7.2 Překročením proudu	10
8 DOTLÁČENÍ V KONCOVÝCH POLOHÁCH	11
9 REGULACE KONCOVÉ POLOHY	11
10 SIGNÁLY DO ŘÍDÍČÍHO SYSTÉMU	11
11 NEJDŮLEŽITĚJŠÍ OVLÁDACÍ A NASTAVOVACÍ PRVKY A KONSTATNY MĚNIČE	13
11.1 U/f křivka	15
11.2 Rampy a S-křivka	16
11.3 Programovatelné vstupy S3, S4	16
11.4 Detekce přetížení - IOL	16
11.5 Detekce přetížení - IOL	16
11.6 Diagnostika poruch	17
12 SESTAVA 1RM1	18
13 PROGRAMOVATELNÉ RELÉ ZEN PRO ŘÍZENÍ POHONU VRAT 1RM1	23
14 PRAVIDELNÉ PREVENTIVNÍ PROHLÍDKY	25
14.1 Měnič	25
14.2 Rozvaděč	25
14.3 UPS (záložní zdroj energie) – povinná údržba uživatelem (hrozí ztráta funkce při výpadku el.e.)!	25
15 SCHÉMATA ZAPOJENÍ	26
15.1 Napájení	26
15.2 Silová část	27
15.3 Zapojení měniče frekvence	28
15.4 Vratová jednotka	29
15.5 Programovatelné relé	30
15.6 Ovládací prvky	31
15.7 Optozávora, maják (signalizace)	32
15.8 Signalizace stavu vrat	33
15.9 Kabeláž 1	34
15.10 Kabeláž 2	35
15.11 Kabeláž 3	36
15.12 Připojení čidel k pohonu 1RM1	37





1 PŘÍKLAD ZAPOJENÍ VRATOVÉ (VÝTAHOVÉ) JEDNOTKY PRO ŘÍZENÍ POHONU VRAT



1. Propojení VJ002V a měniče J1000 proved'te pomocí dodávaného plochého propojovacího kabelu. V případě, že je využívána funkce IOL (proudové přetížení z měniče), propojíte svorky MA, MC se zvoleným digitálním vstupem!
2. Při zapojování odrušovacího filtru dbejte zásad pro dosažení řádné funkce síťového odrušovacího filtru, zejména minimální délky propojovacích vodičů filtr – měnič a minimální impedance zemního vodiče na svorce PE odrušovacího filtru.
3. Unikající proud filtrů 3G3JV-PFI1010 a A1000-FIV1010 cca. 7 mA. Při použití proudových ochranných systémů elektroinstalace může docházet k jejich vypínání, zvláště při zapnutí nebo vypnutí napájení měniče kmitočtu. V případě použití proudových ochranných systémů doporučujeme použít filtry s malým unikajícím proudem. Vhodný typ konzultujte s výrobcem 1RM1.
4. Zapojení sond pulzního snímače
 - hnědý napájení +24V na svorku +24
 - modrý zem na svorku 0V
 - černý PNP výstup na svorky inA a inB
5. Číslování sond: Při pohledu na motor ze strany ventilátor a otáčení ve směru hodinových ručiček sonda a předchází sondu B.
6. V závislosti na mechanickém uspořádání pohonu je třeba prověřit a správně nazvat VJ002V, měnič a motor, tak aby se vrata při sepnutém S1 na VJ002V zavíraly a údaj polohy se zmenšoval. Viz kap. 3. Hledání reference.





7. Pro spolehlivou funkci pohonu 1RM1 odrušte všechny elektromechanické prvky (stykače, relé, el. magnety apod.) v blízkosti 1RM1 nebo napájené ze společného zdroje el. napětí.
8. Pro jištění napájení VJ002V proti zkratu použijte jistič 3 A.
9. Doporučujeme umístit jistič nebo pojistkový odpojovač v blízkosti VJ002V pro možnost snadného a bezpečného odpojení od sítě v případě resetování VJ002V a měniče při nastavování parametrů.

Nastavování konstant VJ002V ručně.

Funkce nastavovacích tlačítek:

ESC	návrat z módu programování do provozního m (zobrazení hodnoty zvolené v parametru d:SP) není-li v módu programování potvrzena změněná hodnota tl. PRG, není změna uložena
PRG	mód programování – zobrazení druhu konstanty (pro přechod do módu programování je třeba držet tl. PRG. ca 3s.) Zobrazení obsahu zvolené konstanty Uložení změny konstanty
UP	přechod na následující konstantu zvyšování obsahu konstanty
DOWN	přechod na předcházející konstantu snižování obsahu konstanty

Jednotku VJ002V je možno také komfortně nastavovat pomocí PC. Program umožňuje dale uložení parametrů na disk, vytváření typových sad parametrů a trasovat – snímat průběh žádané a skutečné rychlosti vrat.

Nastavování konstant měniče J1000

2 MECHANICKÁ INSTALACE

Nainstalujte mechanickou část pohonu – motorovou převodovku s řemenicí na vrata. Nasadte ozubený řemen, zabezpečte jeho správné předepnutí a vyzkoušejte hladký chod vrat mechanickým otevíráním a zavíráním. Chod vrat musí být hladký bez drhnutí nebo dokonce přeskočení ozubeného řemene.

Doporučené hodnoty předepnutí konzultujte s dodavatelem řemenu nebo s dodavatelem 1RM1.

Respektujte maximální doporučené radiální zatížení převodovky v závislosti na vzdálenosti řemenice od převodovky. V případě nejasností konzultujte s dodavatelem 1RM1.





3 ELEKTRICKÉ ZAPOJENÍ

Proveďte pečlivé zapojení elektrické části pohonu. Dbejte na spolehlivé připojení zemních svorek na motoru, měniči, vratové jednotce i odrušovacím filtru.

Zkontrolujte a případně upravte základní přednastavení parametrů měniče a výtahové jednotky pro daný typ vrat. Doporučené hodnoty pro vrata o rozměru 3m a 6m jsou v tabulce 5.

Při změně některých parametrů měniče (např. Hodnot U/f křivky) musí být měnič ve stavu Stop – bez přítomnosti spouštěcích signal. Je-li zapnuto dotlačení v koncových polohách (:SPS=1) jsou spouštěcí signály na měnič stále přítomny a měnič je třeba uvést do stavu Stop klávesou STOP (červenou), měnič začne signalizovat poruchu: příchod Stopu klávesou za přítomnosti spouštěcích signal dvojnásobným blikáním LED v klávese RUN. Parametry je nyní možné měnit, ale po změně parametrů měniče se měnič musí odblokovat:

- odpojením měniče od sítě. Pamatujte na možnost bezpečného a přístupného odpojování pohonu 1RM1 při projektu el. části pohonu.
- resetem VJ002V např. odpojením od sítě nebo pomocí PC (klávesa F121) bez nutnosti odpojování od sítě.

VÝSTRAHA

Nesprávné (vysoké) nastavení konstant měniče zejména **E1-05**, ale i **E1-08**, **E1-10** může mít za následek vysoké momenty motoru a nepřijatelně vysoké síly vrat, které mohou způsobit zranění osob nebo škody na mechanických částech vrat.

Po připojení VJ002V k napájení proběhne autotest mikroprocesoru a kontrolní zobrazení všech segment 4místného LED zobrazovače (cca 5 s) a začne automaticky probíhat operace nalezení reference – nalezení výchozí polohy vrat – motor se otáčí rychlostí danou v SrEF a údaj polohy se zmenšuje.

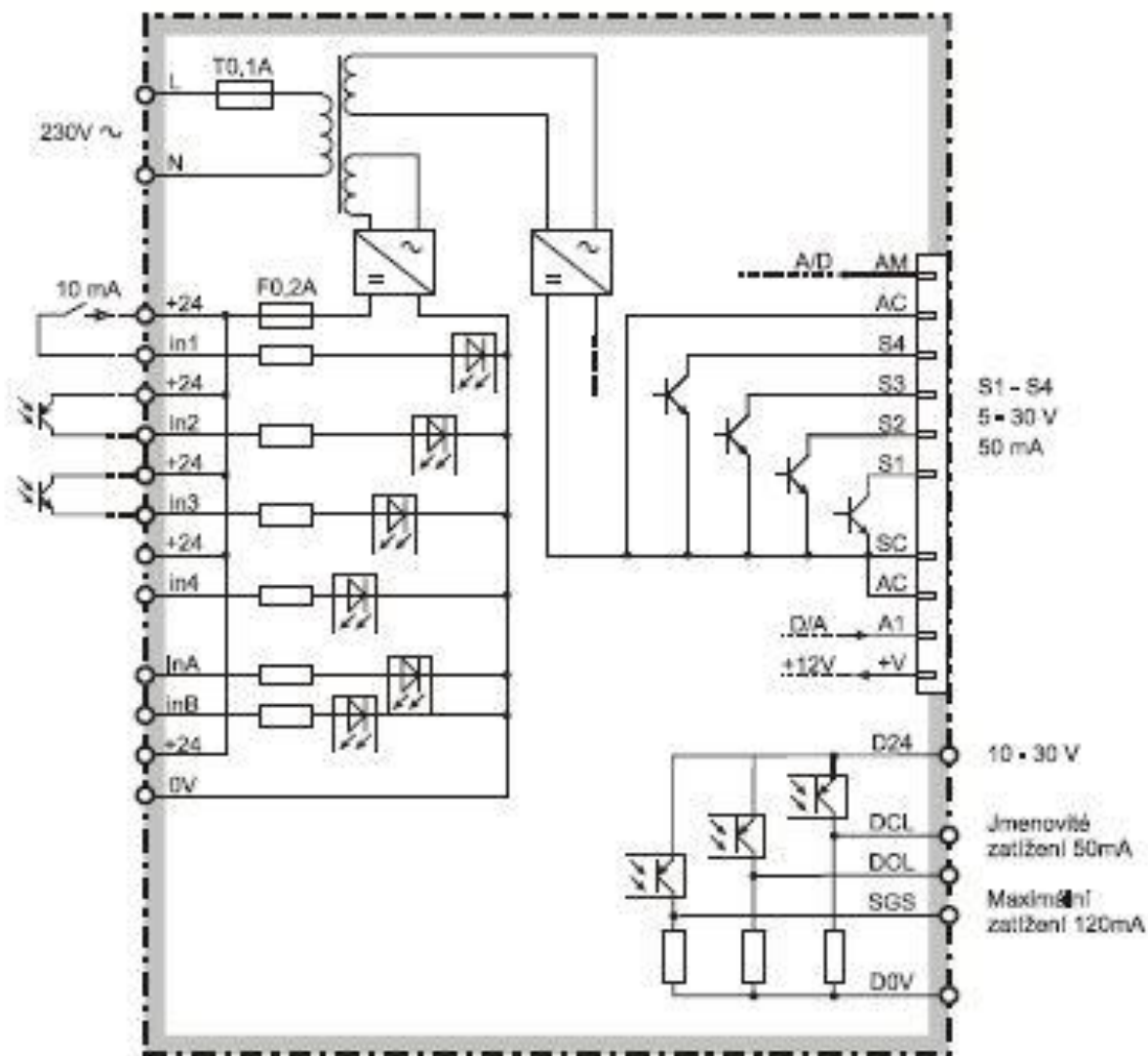
Zobrazení záporné hodnoty polohy:

- pro hodnotu 001 až 999 znaménkem – před údajem
- pro hodnotu 1000 až 9999 desetinnou tečkou za údajem





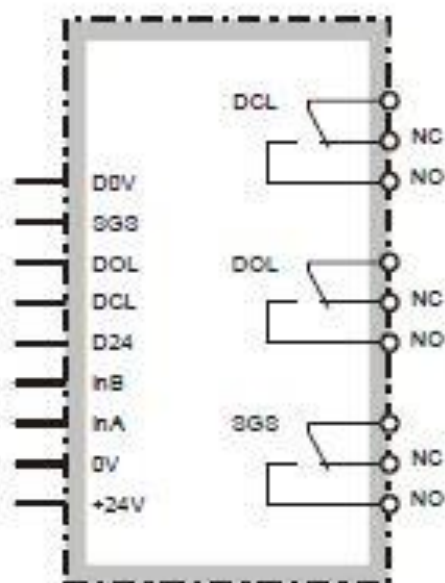
3.1 Zapojení vstupů/výstupů VJ002V



Doplněk: Reléový výstup

RO DCL DOL SGS

Možno objednat pouze
s požadovaným relé





4 HLEDÁNÍ REFERENCE

Vždy po připojení napětí na VJ022V je zahájena operace hledání referenční polohy vrat na pozici **zavřeno** (parameter NrEF = 0) rychlostí danou v SrEF.

4.1 Nafázování motoru

Při zahájení operace nalezení reference sepne S1 a vrata musí zavírat. Je-li směr otáčení opačný, zaměňte mezi sebou dvě fáze na motoru.

Při zavírání vrat se musí údaj polohy zmenšovat. Není-li tomu tak, zaměňte sondy A a B.

4.2 Hledání reference bez koncového spínače

VJ002V dává povel "zavírat" – sepnutím S1 rychlostí danou **SrEF**. Po dojetí vrat na koncovou polohu zavřeno (pokles rychlosti pod 2%) dojde k vynulování čítače a VJ002V přejde do provozního režimu podle nastavení konstant a řídicího povelu IDC (zavírat/otevírat).

Dojde-li v režimu hledání reference k aktivaci signal IOL – signal přetížení z měniče (překročení hodnoty proudu nastavené v **L6-02** v % ze jmenovité hodnoty proudu motoru **E2-01**, okamžitě vypíná S1, měniči je zadána nulová rychlost a je nahlášena porucha č.2 – a VJ002V se zablokuje). Pro odblokování a pokračování v činnosti – opakování operace hledání reference je nutno VJ002V resetovat odpojením od sítě nebo při nastavování pomocí PC příslušným povelům (F12).

Pro ověření správné funkce hledání reference je vhodné zahájit tento režim z plně nebo částečně otevřených vratech.

Ověřte několikrát provedením operace nalezení reference, že vrata spolehlivě dojíždějí na koncovou polohu zavřeno. Zvláštní pozornost věnujte oblasti najíždění vrat do tzv. tlamy.

Je-li hodnota parametru **CtrlF** = 1, je při hledání reference zohledňován signal světelné závory LIB a signal STOP, je-li **CtrlF** = 0 nejsou signály LIB a STOP respektovány.

Hodnota rychlosti **SrEF** se nastavuje dostatečně vysoká (20-25 %), aby vrata s jistotou překonávaly všechny pasivní odpory až do koncové polohy zavřeno. Doporučujeme zkontrolovat proud motoru na displeji měniče. Jeho hodnota se v režimu hledání reference pohybuje 0,9 – 1,5 A podle nastavení U/f křivky měniče a hodnoty **SrEF**. Hodnoty mimo tento rozsah signalizují nesprávně nastavenou U/f křivku nebo závadu na motoru nebo mechanismu vrat.

Všechny žádané hodnoty frekvence = rychlosti jsou udávány v % z maximální frekvence (**E1-04**) a jsou zadávány měniči ve formě analogového signalu.

Je-li jeden ze signalů sond nefunkční mechanické poškození snímacího ústrojí, elektrická závada apod., VJ002V se zablokuje a zapíše se porucha č.7. Jsou-li obě snímací sondy nefunkční, bude docházet k zastavování vrat a nulování čítače v libovolných polohách vrat.

Funkčnosti sond se nejrychleji ověří sledováním blikání LED v zadní části sond při pomalém otáčení motoru. Nesvítili-li sonda při zakrytí zubem clonky, může být vadné napájení sond – 24 V na VJ002V, velká vzdálenost sondy od snímacího kotoučku, přerušený vodič apod.

4.3 Hledání reference pomocí koncového spínače



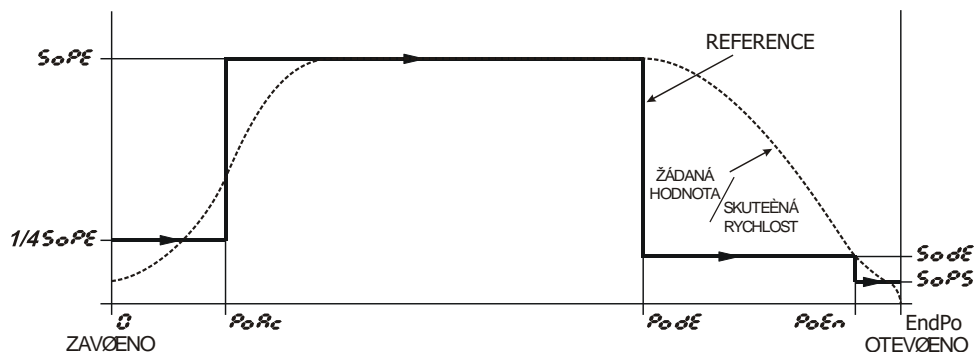


Při použití snímače koncové polohy zavřeno zavírají vrata až do příchodu signal ze snímače + 2 x pro vymezení mechanických vůlí vrat. V případě, že je tento signal přítomen od počátku podání napětí na VJ002V, vrata nejprve otevírají, po sjetí ze signal zavřeno + 50 pnd se směr změní na zavírat až do obnovení signal spínače.

Dojde-li během otevírání k sepnutí koncového spínače SDO, aniž by SDC rozepnul, je nahlášena chyba č.6 a řízení se zablokuje.

5 OTEVÍRÁNÍ

Diagram otevírání



Po příchodu signal otvírat je měniči zadána žádost $\frac{1}{4}$ **SoPE** (rozjezdová rychlost), v bodě **PoAc** je změněna na **SoPE** (rychlost otevírání), v bodě **PodE** nebo po příchodu signal SDOd, je-li použit, na **SodE** dojezdová otevírací) a v bodě **PoEn** případně po příchodu signal koncového spínače SDO, je-li použit, je vyvolána operace zastavení v koncové poloze: Při **iSPS** = 1 je zadána žádost **SoPS** pro dotlačení v otevřeném stavu, při **iSPS** = 0 je zadána žádost 0 a vypnuty S1 a S2.

SoPE maximální rychlost otevírání dle požadovaného průběhu otevírání. V případě úplné poruchy snímače otáček od začátku otevírání je zabezpečeno, že se dveře rozjedou max. rychlostí $\frac{1}{4}$ **SoPE**.

SodE dojezdová otvírací: při této rychlosti musí dveře bezpečně překonávat mechanické odpory při otevírání. Typicky se nastavuje 20 % při volbě maximální frekvence **E1-04** = 50 Hz. Síla na dojezdové rychlosti je potom nejlépe definována nastavením střední hodnoty výstupního napětí **E1-08**, které doporučujeme nastavovat na této frekvenci – parametr měniče **E1-07**.

SoPS rychlost dotlačení v poloze otevřeno. **Při této hodnotě žádosti nesmí překročit hodnota proudu měniče v koncové poloze vrat 30 – 40%.** Dosažitelné momenty při těchto povolených hodnotách proudů nevyvolávají většinou pohyb dveří směrem na otevřeno, avšak ve spojitosti s použitou šnekovou převodovkou zajišťují dveře v poloze otevřeno. Vyšší hodnoty proudu by měly za následek nepřijatelné oteplení motoru, zvýšený „měničový“ hluk motoru a nebezpečí poškození motoru nebo měniče. Hodnota proudu se ověřuje na displeji měniče. Při zadání **SoPS** pod hodnotu minimální frekvence **E1-09** neprochází interní signál start v měniči a výstup měniče vypnut i při přítomnosti spouštěcího signálu S2.

PoAc bod přepnutí na maximální otevírací rychlost **SoPE**...

PodE bod přepnutí na rychlost zpomalovací při otevírání. Nastavuje se s ohledem na maximální zvolenou rychlost otevírání **SoPE** a zpomalovací rampu **C1-02**





a hodnotu S-křivky **C2-03 a C2-04** tak, aby vrata dosáhly zpomalovací rychlosti **SodE** před koncovou polohou otevřeno a dojížděly do této koncové polohy definovanou rychlostí **SodE**. **Vhodné nastavení tohoto parametru má zásadní vliv na správný průběh otevírání.** Příliš vysoké nastavení má za následek, že vrata dojedou do koncové polohy otevřeno vyšší rychlostí než **SodE**, nízké nastavení potom způsobí prodloužení doby otevírání, neboť vrata budou dojíždět do polohy otevřeno rychlostí **SodE** delší dráhu.

PoEn bod přepnutí na dotlačecí rychlost v pozici otevřeno. **Tento bod udává prakticky bod zastavení vrat v poloze otevřeno.** Vrata vykonají od bodu **PoEn** pouze dráhu danou zpomalením z hodnoty rychlosti **SodE** po rampě **C1-02**. Bod **PoEn** však musí být řádově o 1-5 cm menší než maximální rozměr vrat daný mechanickými dorazy. V případě nastavení příliš blízkého maximálnímu rozměru nebo dokonce vyššího, nedojde k bezpečnému přepnutí na dotlačecí rychlost **SoPS** a do motoru poteče vysoký proud daný žádostí **SodE**, který není přípustný z hlediska oteplení motoru a měniče a může způsobit poškození měniče nebo motoru.

Doporučení

1. Stanovení rozměru – šířky vrat

Pro stanovení přepínacích bodů je třeba znát maximální rozměr vrat v pnd. Tento je možné jednoduše stanovit takto: Po ukončení operace nalezení referenční polohy zavřeno a vynulování čítače na VJ002V se přesvědčte, že vrata jsou skutečně v poloze zavřeno (nezůstaly nedovřeny vlivem nečistot v dráze vrat apod.) a vypněte měnič červeným tlačítkem STOP. Mechanicky otevřete vrata do koncové polohy otevřeno. Hodnota na displeji VJ002V udává rozměr vrat v pnd. Měnič se nejjednodušeji odblokuje opětovným provedením resetem VJ002V – odpojením od sítě VJ002V nebo povelům z PC.

2. Test spolehlivého otevírání vrat v provozu

Správné nastavení dojezdové rychlosti **SodE** a síly vrat = středního výstupního napětí **E1-08** z hlediska spolehlivého provozu vrat vyzkoušíte tak, že ručně zastavíte vrata v poslední fázi otevírání – za rozměrem **PodE**. Po uvolnění se vrata musí spolehlivě dotáhnout do otevřené polohy – rozměr **PoEn**. Doporučujeme nastavit **SodE** 20 % pro maximální frekvenci **E1-04** = 50 Hz. Střední napětí **E1-08** = 60 V až 66 V.

Dojde-li vlivem nesprávného nastavení nebo mechanických vlivů k zastavení pohonu mezi rozměry **PodE** a **PoEn**, na dobu delší než 10s, přejde řízení na dotlačení, je zapsána chyba č.8, ale vrata jsou připraveny k dalšímu provozu.

Je-li během otevírání změněn signál na zavírat, řídí se provoz zvoleným způsobem ovládání.

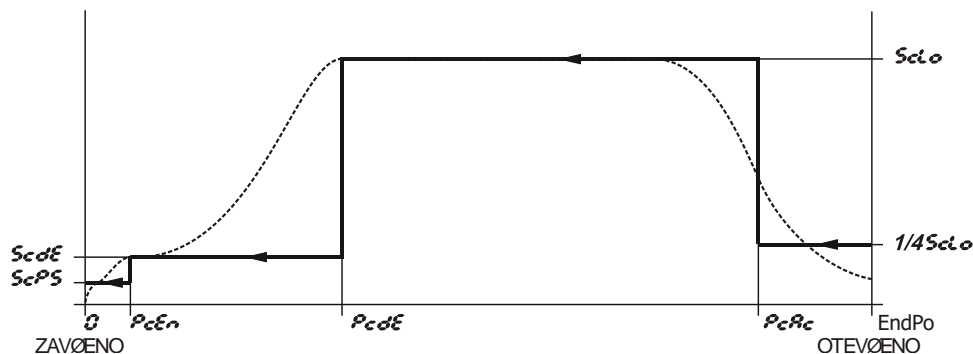
Podle hodnoty parametru **ctol** je nebo není ve funkci vyhodnocování přetížení rozdílem rychlosti.





6 ZAVÍRÁNÍ

Diagram zavírání



Po příchodu signálu zavírat v koncové poloze otevřeno je zahájeno zavírání zadáním žádosti $\frac{1}{4} \text{ ScLo}$. V bodě **PcAc** dojde ke změně na žádost **ScLo** (rychlost zavírání). V bodě **Pcde** nebo po příchodu signálu SDCd, je-li použit, je žádost změněna na **ScdE** (dojezdová rychlost zavírací). V bodě **PcEn** nebo po příchodu signálu SDC, je-li použit, je zadána žádost **ScPS** pro dotlačení v koncové poloze zavřeno.

ScLo maximální rychlost zavírání dle požadovaného průběhu zavírání a hmotnosti vrat, aby nebyla překročena max. povolená kinetická energie vrat. Síla vrat se nastavuje parametrem měniče maximální napětí **E1-05**.

Upozornění: kinetická energie vrat roste s druhou mocninou rychlosti jejich pohybu.
 $J = 1/2 mv^2$

ScdE dojezdová zavírací rychlost: při této rychlosti musí vrata bezpečně překonávat mechanické odpory při zavírání. Nedoporučuje se však příliš vysoká, aby dráha vrat daná poklesem rychlosti po rampě **C1-02** po přepnutí na rychlost dotlačecí **ScPS** nebyla dlouhá. V případě měničích se odporů např. vlivem nečistot v prazích vrat nebo výrazných změn teplot by mohlo docházet k rozdílnému zastavování vrat v poloze zavřeno – nedovření nebo naopak nárazům na mechanický doraz.

Doporučení:

Pro spolehlivou funkci pohonu musí docházet při této rychlosti a maximálním provozním oteplení motoru k bezpečnému překonávání mechanických odporů v tzv. tlamě vrat.

ScPS rychlost dotlačecí v poloze zavřeno. **Při této hodnotě žádosti nesmí překročit hodnota proudu měniče v koncové poloze vrat 30 – 40%.** Dosažitelné momenty při těchto povolených hodnotách proudů nevyvolávají většinou pohyb dveří směrem na zavřeno, avšak ve spojitosti s použitou šnekovou převodovkou zajišťují dveře v poloze zavřeno. Vyšší hodnoty proudu by měly za následek nepřípustné oteplení motoru, zvýšený „měničový“ hluk motoru a nebezpečí poškození motoru nebo měniče. Hodnota proudu se ověřuje na displeji měniče. Při zadání **ScPS** pod hodnotu minimální frekvence **E1-09** neprochází interní signál start v měniči a výstup měniče vypnut i při přítomnosti spouštěcího signálu S1.

PcAc bod přepnutí na maximální zavírací rychlost **ScLo**. Nastavuje se za oblast působení





případných mechanických závor nebo vymezočů vrat. V případě, že není požadována snížená rychlost rozjezdu při otevírání, lze nastavit **PcAc** = blízký maximálnímu rozměru vrat nebo na **PoEn**.

PcdE bod přepnutí na rychlost zpomalovací při zavírání. Nastavuje s ohledem na maximální zvolenou rychlost zavírání **ScLo** a zpomalovací rampu **C1-02** a hodnotu S-křivky **C2-03 a C2-04** tak, aby vrata dosáhly zpomalovací rychlosti **ScdE** bezpečně před koncovou polohou zavřeno a dojížděly do této koncové polohy touto definovanou rychlostí. Příliš vysoké nastavení má za následek prodloužení doby zavírání vrat. Nízké nastavení potom způsobí, že vrata nebudou zcela zpomaleny a budou do koncové polohy zavřeno dojíždět vysokou rychlostí.

Doporučení: Pro snížení mechanických sil v oblasti dovírání vrat v případě sevření částí těla osob je vhodné nastavit bod zpomalení na vyšší hodnoty i za cenu delší doby zavření a eliminovat tak tím vliv vyšší kinetické energie vrat.

PcEn bod přepnutí na dotlačecí rychlost v pozici zavřeno. **Tento bod hlavním způsobem určuje bod zastavení vrat v poloze zavřeno.** Vrata vykonají od bodu **PcEn** pouze dráhu danou zpomalením z hodnoty rychlosti **ScdE** po rampě **C1-02**. Bod **PcEn** však musí být řádově nastaven na 1-2 cm od koncové polohy zavřeno. V případě nastavení příliš nízkého nemusí dojít na přepnutí na dotlačecí rychlost **ScPS** a do motoru poteče vysoký proud daný žádostí **ScdE**, který není přípustný z hlediska oteplení motoru a bude vypínat elektronická tepelná ochrana motoru v měniči.

Je-li během zavírání změněn ovládací signál na otevírat, dojde k vybavení signálu na S3 pro přepnutí na rychlou zpomalovací rampu **C1-04** a vrata reverzují. Rychlost zastavení a rozběhu vrat v tomto režimu je možné upravit v parametrech **C1-03 a C1-04**.

Zavírací síly

Síla zavírání vrat závisí na samotné konstrukci vrat, na nastavení parametrů U/f křivky: t.j. konstant **E1-04** až **E1-10**. Doporučujeme neměnit nastavení E1-04 = 50 Hz, E1-06 = 50 Hz, E1-07 = 8 Hz.

Potom:

E1-05 – maximální napětí určuje sílu vrat na vysokých rychlostech.

E1-08 – napětí na střední frekvenci určuje síly vrat na zpomalovací rychlosti ScdE.

Doporučené hodnoty nastavení naleznete v tab. 5 a 6.





7 VYHODNOCOVÁNÍ PŘETÍŽENÍ

7.1 Rozdílem rychlosti

Základním principem vyhodnocování přetížení je vyhodnocování žádané a skutečné rychlosti vrat. Při rozdílu žádané rychlosti (analogový signál na AM / AC) a skutečné rychlosti (frekvence z pulsních snímačů) větším než zadaném v **dSoL** po dobu **tioL** jednotka VJ002V vydává signál na S4 pro okamžité zablokování měniče a signál SGS do řízení výtahu po dobu 300 ms.

V případě, že nedojde ke změně směru ovládacího signálu, dojde po 1,5 s k obnovení pohybu dveří v původním směru.

V parametru **ctol** je možno zvolit pro který směr je vyhodnocování přetížení ve funkci.

Rozsah vyhodnocování přetížení je dán parametry **PoLA** a **PoLd**. Vyhodnocování přetížení začíná po ujetí vzdálenosti dané v **PoLA** a končí ve vzdálenosti **PoLd** od **PoEn**, **PcEn**.

7.2 Překročením proudu

Doplňkově je možné vyhodnocovat přetížení překročením proudu měniče nastaveného v **L6-02** (% ze jmenovité hodnoty proudu motoru nastavené v **E2-01**). Dojde-li k překročení nastavené hodnoty po dobu nastavenou v **L6-03** spíná relé na svorkách MC a MA. Tím je VJ002V zadán signál proudového přetížení IOL. Rozsah vyhodnocování a činnost vrat je obdobná, jako při vyhodnocení přetížení poklesem rychlosti podle zvoleného způsobu ovládání. Hodnota **L6-02** musí ležet nad proudy běžně se vyskytujícími při normální činnosti vrat ve všech režimech vč. hledání reference.

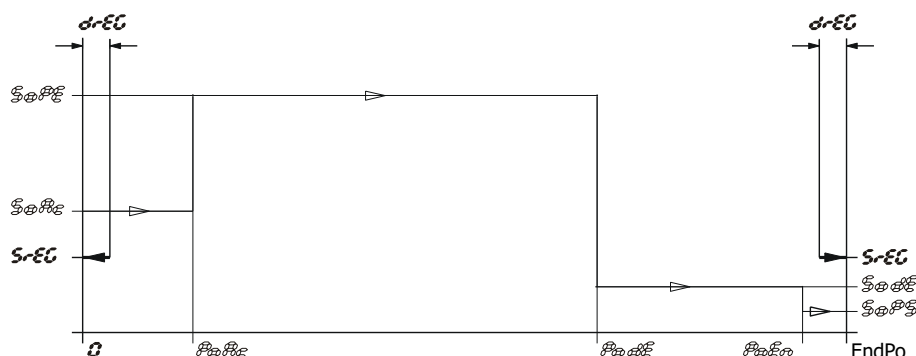




8 DOTLÁČENÍ V KONCOVÝCH POLOHÁCH

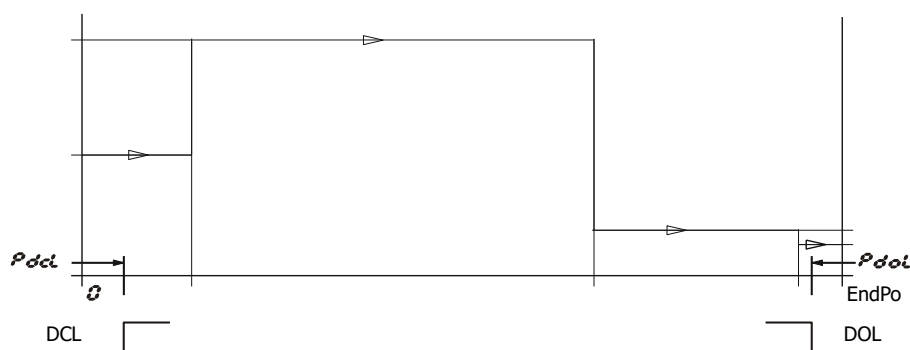
Pro zabezpečení zachování koncových poloh zavřeno a otevřeno je měniči zadána žádost **SoPS** dotlačení v poloze otevřeno a **ScPS** dotlačení v poloze zavřeno. V těchto režimech je nutné ověřit, zda hodnota proudu do motoru nepřekračuje 30 – 40% jmenovité hodnoty proudu měniče. Docházelo by k nepřipustnému oteplení motoru a snížení jeho životnosti, případně poruše měniče. Funkci dotlačení je možné vyřadit v **ISPS** nebo zadáním žádosti dotlačení pod hodnotu v **E1-09**.

9 REGULACE KONCOVÉ POLOHY



Po zastavení vrat v koncových polohách, dojde po 3s k odečtení polohy. Dojde-li působením mechanických sil ke změně této polohy o více než je hodnota **drEG** je měniči zadána žádost **SrEG** a dojde k obnovení koncové polohy.

10 SIGNÁLY DO ŘÍDÍCÍHO SYSTÉMU



DCL – v rozmezí poloh 0 - **Pdcl** je aktivní signál vrata zavřeny - 0V mezi DCL a D0V

DOL – v poloze více jak **Pdol** je aktivní signál vrata otevřeny - 0V mezi DOL a D0V

SGS – při vyhodnocení přetížení dle bodu 6. je vydán signál SGS po dobu 300 ms - 24V mezi SGS a D0V. Na D24 a D0V se přivádí externí napětí z řízení výtahu.

Úroveň signálů viz schéma kap. 2.1. Na přání je k dispozici doplněk s reléovými výstupy.



Vstupní funkce VJ002V



Řídicí jednotka VJ002V pohonu posuvných vrat 1RM1 je vybavena 4 programovatelnými digitálními vstupy in1, in2, in3, in4. Na tyto vstupy je možno přiřazovat dále uvedené ovládací funkce. Platí, že není možno přiřadit kolizní kombinace, v tom případě se řízení zablokuje.

Tab.1 Popis vstupních funkcí VJ002V

č. funkce	Název	Popis
0	Nic	Vstupu není přiřazena žádná funkce
1	2 x IDC otevírat	Dvouvstupové ovládání dveří. Je nutné navolit obě funkce, jinak VJ002 hlásí chybu.
2	2 x IDC zavírat	
3	1 x IDC	Jednovstupové ovládání 0 = zavírat 1 = otevírat
4	1 x IDC	Jednovstupové ovládání 1 = zavírat 0 = otevírat
5	Částečné otevření NO	Otevření pro průchod osob, aktivní sepnutím
6	Částečné otevření NC	Otevření pro průchod osob, aktivní rozepnutím
7 ⁽¹⁾	IOL NO	Signál proudového přetížení z měniče aktivní při sepnutí
8 ⁽¹⁾	IOL NC	Signál proud. přetížení z měniče aktivní při rozepnutí
9	SDC NO	Koncový spínač zavřeno aktivní při sepnutí
10	SDC NC	Koncový spínač zavřeno aktivní při rozepnutí
11	SDO NO	Koncový spínač otevřeno aktivní při sepnutí
12	SDO NC	Koncový spínač otevřeno aktivní při rozepnutí
13	SDCd NO	Zpomalovací koncový spínač pro zavírání spínací
14	SDCd NC	Zpomalovací koncový spínač pro zavírání rozpínací
15	SDOd NO	Zpomalovací koncový spínač pro otevírání spínací
16	SDOd NC	Zpomalovací koncový spínač pro otevírání rozpínací
17	LIB NO	Světelná závora aktivní při sepnutí
18	LIB NC	Světelná závora aktivní při rozepnutí
19	STOP NO	Signál stop aktivní při sepnutí
20	STOP NC	Signál stop aktivní při rozepnutí
21	IDC Puls NO	Pulsní ovládání aktivní na náběžnou hranu
22	IDC Puls NC	Pulsní ovládání aktivní na sestupnou hranu

Pozn (1): doplňková možnost vyhodnocení přetížení pomocí překročení nastavené hodnoty proudu. Je však ve funkci i v režimech hledání reference a dotlačení v koncových polohách, kde plní ochrannou funkci motoru a měniče.

Pravidla pro volbu funkcí din1 – din4

1. Jednotka VJ002 může být ovládána pouze jedním způsobem signály 1a2, nebo 3, nebo 4, nebo, 20, nebo 21.
2. Každá z funkcí může být přiřazena maximálně jednomu vstupu (mimo funkce 0) a je vyloučeno současné použití inverzních funkcí (inverzní jsou 5 / 6, 7 / 8, 9 / 10, 11 / 12, 13 / 14, 15 / 16, 17 / 18, 19 / 20, 21 / 22).





11 NEJDŮLEŽITĚJŠÍ OVLÁDACÍ A NASTAVOVACÍ PRVKY A KONSTATNY MĚNIČE

Digitální ovládací panel

Tato část obsahuje výtah z technického manuálu měniče J1000 se zaměřením na funkce a nastavení mající vztah k pohonu 1RM1 a pro spolupráci s jednotkou VJ002V. Úplný popis měniče, včetně pokynů pro údržbu, diagnostiku případných poruch atd. naleznete v technickém manuálu měniče.



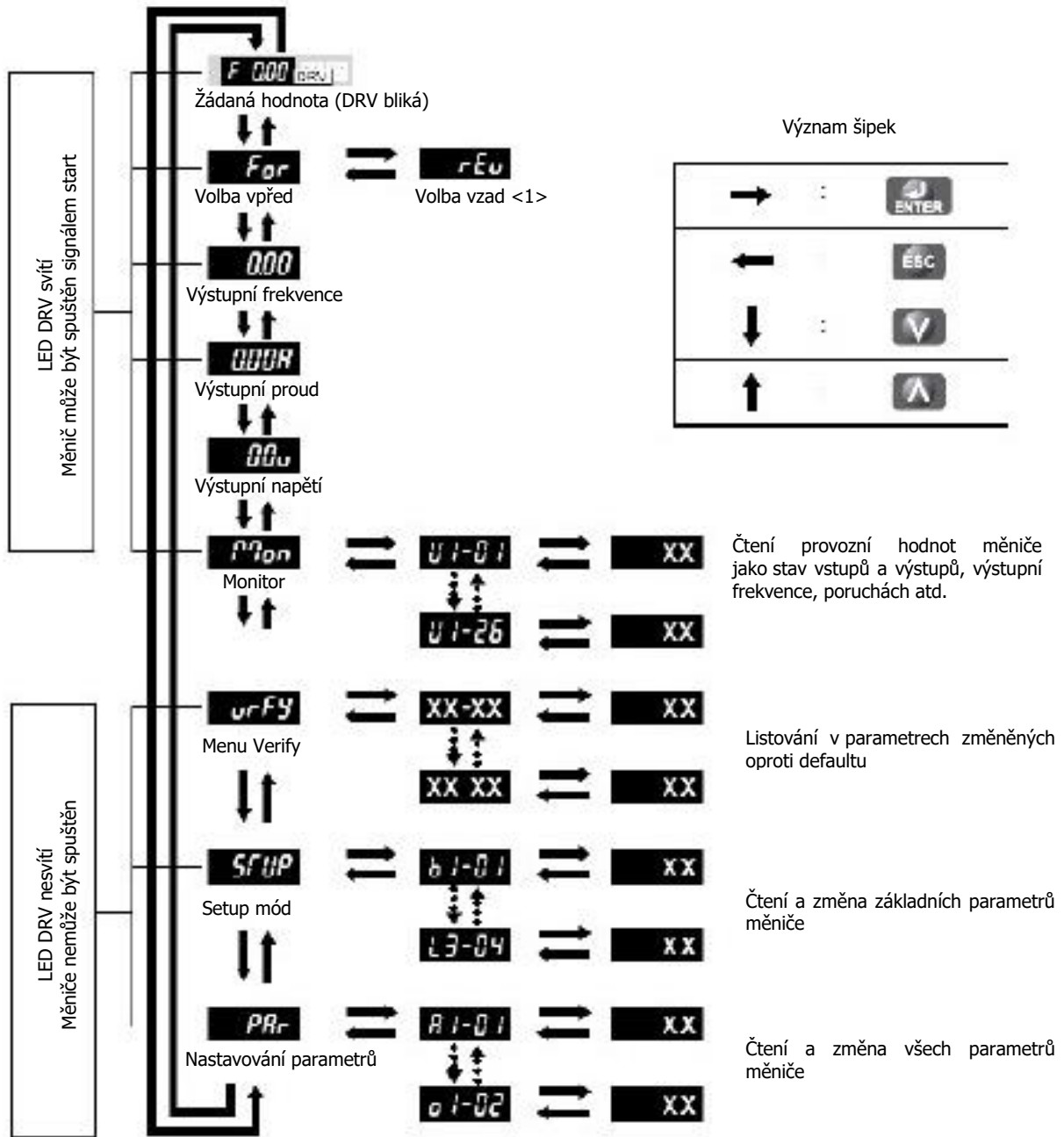
	Název	Funkce
	Zobrazení hodnot	Zobrazení frekvenční žádosti, čísla a hodnoty parametru atd.
	ESC	Návrat do předcházejícího menu.
	RESET	Pohyb kurzoru doprava. Reset poruchy
	RUN	Start měniče v LO (místním) módu. LED v klávese <ul style="list-style-type: none">- svítí po dobu běhu měniče- bliká během zpomalování, nebo když frekvenční žádost je nulová- bliká rychle, pokud je měnič blokován vstupním signálem nebo klávesou STOP při aktivním vstupu RUN
	Šipka Nahoru	Rolování nahoru a zvolený parametr, zvyšování hodnoty ...
	Šipka Dolů	Rolování dolů na zvolený parametr, snižování hodnoty ...
	STOP	Zastavuje měnič
	ENTER	Volba módu, parametru a uložení změněné hodnoty
	LO/RE Volba	Přepínání mezi režimy LO – lokální ovládání z panelu a RE – ovládání ze svorkovnice. LED v klávese svítí v režimu LO.
	ALM LED	Bliká: měnič hlásí Alarm Svítí: měnič hlásí poruchu a výstup je zablokovan
	REV LED	On: Motor se otáčí ve směru vzad Off: Motor se otáčí ve směru vpřed
	DRV LED	On: Měnič je ve stavu připraven Off: Měnič je ve stavu Verify nebo nastavování parametrů
	FOUT LED	On: Na displeji je zobrazována výstupní frekvence (fout) Off: Na displeji je zobrazována jiná hodnota než fout

Tab 2. Ovládací panel měniče J1000





Struktura ovládání měniče J1000



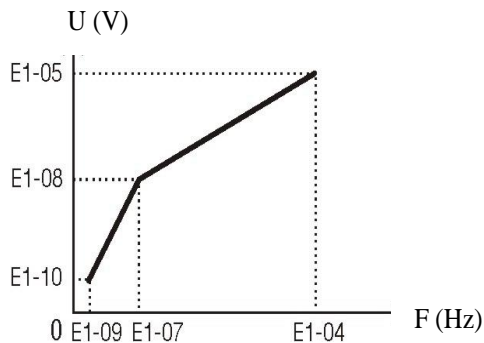
LED svítí po zvolení LO režimu





11.1 U/f křivka

Správné nastavení U/f křivky má velmi důležitý význam pro správnou funkci pohonu vrat



Typické nastavení pro vrata 3,0m:
nastavení možné pouze za klidu měniče
bez signal S1 a S2

E1-04 = 50 Hz
E1-05 = 145 – 165 V
E1-06 = 50 Hz
E1-07 = 8 Hz
E1-08 = 60 – 66 V
E1-09 = 2,0 Hz
E1-10 = 24 V

- E1-04** maximální frekvence (pro hodnotu analogového signálu 10V)
E1-05 maximální napětí
- určuje zásadním způsobem moment motoru a sílu otevírání a zavírání vrat
 - vysoké nastavení může způsobit nepřijatelné vysoké zavírací síly
 - příliš nízké nastavení může vyvolat nežádoucí vyhodnocování přetížení a reverzaci při zavírání nebo vysoký skluz motoru při otevírání
- E1-06** základní frekvence – v této aplikaci se nastavuje **E1-06 = E1-04**
E1-07 střední frekvence
E1-08 napětí na střední frekvenci
- nastavuje se optimální moment motoru na malých rychlostech např. zpomalovacích
 - příliš vysoké nastavení má za následek přesycení motoru a vysoké proudy
- E1-09** minimální frekvence
E1-10 napětí minimální frekvence
- nastavuje se síla dotlačení v krajních polohách
 - počáteční frekvence po startu měniče
 - při zadání žádosti nižší než **E1-09** neproběhne start i při přítomnosti spouštěcího signálu

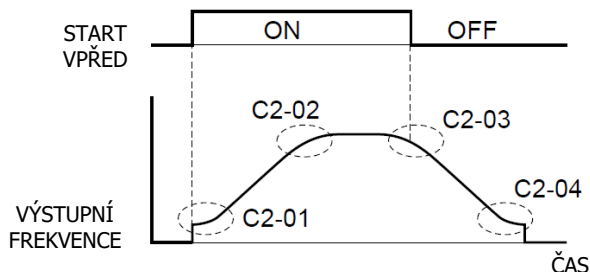




11.2 Rampy a S-křivka

Při skokové změně žádosti probíhá změna výstupní frekvence plynule podle nastavení v **C1-01** a **C1-02**. Druhá dvojice ramp **C1-03** a **C1-04** se využívá pro rychlé zastavení po změně povelu ze zavírat na otevírat nebo po změně povelu z otevírat na zavírat.

S křivka **C2-01** – **C2-04** dále zjemňuje průběh změny výstupní frekvence po startu měniče.



11.3 Programovatelné vstupy S3, S4

Funkce na vstupu S3 se nastavuje parametrem **H1-03**, na vstupu S4 parametrem **H1-04**

H1-03: S3 = 7 přepínání ramp

H1-04: S4 = 8 zablokování střídače (base block (na měniči zobrazen nápis bb))

V režimu vyhodnocení přetížení je na sv. S4 aktivován signál zablokování střídače, umožňující dosáhnout nejkratšího zastavení vrat.

Signál na sv. S3 aktivuje druhou dvojici ramp pro rychlé zastavení během chodu vrat při změně povelu směru.

11.4 Detekce přetížení - IOL

Na základě zvýšení proudu při zvýšení zatížení motoru je indikováno měničem zablokování vrat. Úroveň detekce se nastavuje v **L6-02** v % ze jmenovité hodnoty proudu motoru t.j. z hodnoty v **E2-01**, doba po kterou musí proud překračovat nastavenou hodnotu v **L6-03**. Příliš nízké nastavení **L6-02** má za následek nežádoucí vyhodnocování přetížení v režimech rozběhu vrat nebo aktivaci signál při hledání reference a zablokování pohonu vrat.

11.5 Detekce přetížení - IOL

Měnič je vybaven elektronickou tepelnou ochranou motoru – parametry měniče **E2-01**, **L1-01**, **L1-02**.

E2-01 – jmenovitý proud motoru

L1-01 – charakteristika tepelné ochrany – nastavení1 zvyšuje citlivost ochrany pro nízké výstupní frekvence kdy vlastní chlazení motoru má nižší účinnost

L1-02 – časová konstanta ochrany

Doporučené nastavení E2-01=1.0A, L1-01 = 1 (vlastní chlazení), L1-02 – 4.0min.

Toto nastavení zabezpečí vypnutí měniče – hlášení oL1 v případě, že vrata nedojedou do krajní polohy (pohon nepřepne na dotlačení) a motor odebírá proud nad 0,7 A na frekvencích pod 10 Hz. Doba vypnutí podle hodnoty proudu 1 – 5 minut. Krátkodobé překračování hodnoty 1 A při provozu vrat ani dotlačecí proudy do 0,4 A nezpůsobí nežádoucí vybavení ochrany.





11.6 Diagnostika poruch

Měnič je vybaven rozsáhlou diagnostikou poruch. Hlavní chybová hlášení, která se mohou vyskytnout v aplikaci 1RM1.

Tab 3. Poruchová hlášení měniče

Kód výstrahy	Popis	Příčina a odstranění
oL3	Detekce přetížení	Proud překračuje hodnotu nastavenou v L6-02 , běžné provozní hlášení při přetížení
bb	Blokování střídače	Měnič byl zadán signál base block, běžný provozní stav při vyhodnocení přetížení a reverzaci
CrST	STOP tlačítkem na panelu při ovládání přes svorkovnici.	Provést reset tlačítkem při nepřítomnosti signálu start na svorkovnici nebo vypnutím měniče
oC	Nadproud	Zkrat na výstupu měniče, zkrat motoru, zkrat vedení k motoru, porucha měniče. Provéřte motor, vedení k motoru a měnič.
GF	Zemní zkrat	Zemní zkrat na výstupu měniče, zkrat motoru, zkrat vedení k motoru
ou	Přepětí	Přepětí v síti nebo přepětí v meziobvodu vlivem rychlého zpomalování velkých setrvačných hmot
Uu 1	Podpětí	Podpětí v síti, uvolněné svorky v napájecí části měniče
oH	Přehřátí chladiče	Přehřátí vlivem vysoké teploty okolí nebo nepřipustného zatížení měniče
oL1	Přetížení motoru	Reakce elektronické ochrany motoru v měniči. Nesprávně nastavená hodnota ochrany, nepřipustné zatížení motoru
oL2	Přetížení měniče	Reakce elektronické ochrany měniče. Nesprávně nastavená hodnota ochrany, nepřipustné zatížení měniče.
CAL	Chyba komunikace přes linku	Nesprávné naprogramování b1-01 nebo b1-02
EF	Současně sepnuty S1 a S2	Závada VJ002V
CE	Chyba komunikace po sériové lince	Nesprávné naprogramování b1-01 nebo b1-02
EF1 - EF5	Externí porucha na svorkách S1 – až S5	Nesprávné naprogramování H1-01 až H1-05
CPF01 - CPF24	Vnitřní porucha měniče	Vyměňte měnič





12 SESTAVA 1RM1

Motor	SKg 63-6B, 120W 3 x 230 / 400 V, D / Y 0,9 / 0,6 A, D / Y Dvoufázový pulzní generátor, 16 imp./ot
Převodovka	SRT28 i=7 HE
Měnič kmitočtu	JZAB 0P2 BAA
Odrušovací filtr	3G3JV PFI 1010 nebo A1000 – FIV1010
Vratová jednotka	VJ002V

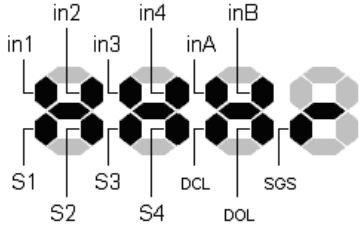
Tab. 4 Technická data pohonu 1RM1

Sít'	Napájení	1 x 230 V +10% -15%
	Zdánlivý výkon - maximální - typický pro vrata 3,0m	0,6 kVA 0,25 kVA
Pro výstup převodovky7:1	Otáčky a momenty	125 min ⁻¹ / 7,5 N.m 250 min ⁻¹ / 3,2 N.m
	Maximální délka posuvu	71 otáček
	Radiální zatížení	max. 400 N / 72 mm od středu převodovky
Pro řemenici d=50mm	Max. rychlost / tah - Možno omezit	0,35 ms ⁻¹ / 300 N 0,45 ms ⁻¹ / 235 N 0,60 ms ⁻¹ / 175 N
	Typická rychlost / tah pro vrata 3,0m	0,25 ms ⁻¹ / 300 N
	Max. délka posuvu Elektrické rozlišení Síla na odtažení vrat	10,0 m 0,29 mm 0 - 300 N
Pracovní prostředí	Krytí - motor převodovky - měniče a elektroniky	IP 55 (IP20 pro prov. s konektorem) IP 20
	Pracovní prostředí Pracovní teplota okolí Skladovací teplota Nadmořská výška Relativní vlhkost	- vnitřní -5 až +35 °C -10 až +35 °C do 1500 m n.m. max. 90% nekondenzující
Předpokládaná životnost		10 000 000 cyklů





Tab. 5 Nastavovací parametry VJ002V

DiSP	<p>údaj na displeji 0 = nice 1 = okamžitá hodnota [pnd] 2 = frekvence na výstupu měniče [%] 3 = skutečná rychlost [%] 4 = zadaná frekvence [%] 5 = zjištěné chyby 6 = monitor vstupů a výstupy 7 = rozdíl rychlosti skutečné a zadané</p> 	Rozsah: 0-7	Jednotka	Typické nastavení
PoAc	bod zrychlení při otevírání	0-8000	pnd	15
PodE	bod zpomalení při otevírání	0-8000	pnd	PoEn-290
PoEn	bod zastavení při otevírání	0-8000	pnd	PoEn
PdoL	minimum pro DOL (Door Open Limit)	0-8000	pnd	PoEn-360
PoLA	vzdálenost pro začátek vyhodnocování přetížení	0-8000	pnd	36
PcAc	bod zrychlení při zavírání	0-8000	pnd	PoEn-73
PcdE	bod zpomalení při zavírání	0-8000	pnd	306
PcEn	bod zastavení při zavírání	0-8000	pnd	10
Pdcl	maximum pro DCL (Door Close Limit)	0-8000	pnd	12
PoLd	vzdálenost od pbodu zstavení pro konec přetížení vyhodnocování přetížení	0-8000	pnd	95
PPAo	rozměr částečného otevření	0-8000	pnd	437
SoPE	rychlost otevírání	5-100	%	70
SodE	rychlost dojezdu při otevírání	5-100	%	20
SoPS	rychlost dotlačení na otevřeno	5-100	%	10
ScLo	rychlost zavírání	5-100	%	70
ScdE	rychlost dojezdu při zavírání	5-100	%	20
ScPS	rychlost dotlačení na zavřeno	5-100	%	10
SreF	rychlost pro hledání reference	5-100	%	25
SrEG	rychlost pro regulaci koncové polohy	5-100	%	25
DrEG	odchylka koncové polohy pro regulaci	5-100	pnd	10
DsoL	rozdíl rychlostí pro přetížení	10-80	%	60
tioL	doba trvání rozdílu rychlostí pro přetížení	0.1-25.5	s	0.5
tSPV	tSPV = 75 000 000 / ot mot / imp / Fmax ot mot – jmenovitá otáčky motoru při 50 Hz imp – dělení generator snímače Fmax – maximální frekvence měniče n09	25 – 150	ms	98
tPAo	čas čekání v poloze částečného otevření	0.1-25.5	s	2.0
iSPS	Vypnutí/zapnutí dotlačení v koncové poloze	0-1	-	0
ctol	kontrola přetížení 0 = přetížení se nekontroluje 1 = kontrola pouze pro otevírání 2 = kontrola pouze pro zavírání 3 = kontrola pro oba směry	0 – 3	-	3
ctrf	funkce LIB a STOP při hledání reference 0 = LIB a STOP mimo funkci 1 = LIB a STOP ve funkci	0 – 1	-	1
Nref	směr referencování 0 = referencování do zavřena 1 = referencování do otevřena 2 = referencování podle hodnoty IDC	0 – 2	-	0





Převod pnd na displeji VJ002V na délku pojezdu v mm:
(Odpovídá při použití řemenice d=50mm, převodovka i=7)

728pnd ≈ 1000mm

<i>din1</i> <i>din2</i> <i>din3</i> <i>din4</i>	0 – nic	11 – koncový spínač otevřeno SDO (NO)
	1 – 2 x IDC otevírat	12 – koncový spínač SDO (NC)
	2 – 2 x IDC zavírat	13 – zpomalovací spínač zavírací SDCd (NO)
	3 – IDC, 0 = zavírat, 1 = otevírat	14 – zpomalovací spínač zavírací SDCd (NC)
	4 – IDC, 0 = otevírat, 1 = zavírat	15 – zpomalovací spínač otevírací SDOd (NO)
	5 – částečné otevření NO	16 – zpomalovací spínač otevírací SDOd (NC)
	6 – částečné otevření NC	17 – světelná závora LIB NO
	7 – IOL (NO, aktivní při 1)	18 – světelná závora LIB NC
	8 – IOL (NC, aktivní při 0)	19 – stop NO
	9 – koncový spínač zavřeno SDC NO	20 – stop NC
	10 – koncový spínač zavřeno SDC NC	21 – IDC pulsní NO
		22 – IDC pulsní NC
Typicky: din1=5, din2=3, din3=17, din4=19		
1. Jednotka VJ002V může být ovládána pouze jedním způsobem signály 1a2 nebo 3a4 nebo 5 nebo 6 nebo 7 nebo 8 nebo 19 nebo 20		
2. Každá z funkcí může být přiřazena maximálně jednomu vstupu (mimo funkce 0) a je vyloučeno současné použití inverzních funkcí (inverzní jsou 9 / 10, 11 / 12, 13 / 14, 15 / 16, 17 / 18, 19 / 20)		
<i>VerS</i>	verze SW	- - - -
<i>Lerr</i>	čtyři poslední zjištěné chyby	- - - -
	0 = nic	
	1 = chyba v definici funkce vstupů	
	2 = přetížení při hledání reference	
	3 = přetížení v koncové poloze, signal z měniče	
	4 = přetížení při zavírání, signal z měniče	
	5 = přetížení při zavírání, rozdíl rychlosti	
	6 = koncový spínač SDO sepnul před rozepnutím SDC	
	7 = porucha pulzního snímače nebo jeho signálu	
	8 = zastavení vrat při otevírání na dobu delší než 10 s	
<i>Fact</i>	načtení přednastavené sady parametrů do pracovní paměti	11-16
	11 = sada parametrů č.1	14 = sada parametrů č.4
	12 = sada parametrů č.2	15 = sada parametrů č.5
	13 = sada parametrů č.3	16 = sada parametrů č.6
<i>Hand</i>	0: provozní stav	
	1: testovací režim, tl. UP – otevírání, tl. DOWN - zavírání	
	V testovacím režimu bliká na displeji desetinná tečka, všechna zobrazení jsou ve funkci. Ovládací vstupy jsou mimo funkci.	



**Tab. 6 – Nastavení měniče pro provoz s VJ002V**

- uvedeny jsou pouze parametry změněné oproti továrnímu přednastavení (defaultu)

Konst.	Název	Rozsah	nastavení 1RM1	nutné/typ
b2-04	Doba brzdění při zastavení	0.00 – 10.0	0	0
C1-01	Doba rozběhu 1	0.0 – 999	1.5	0.5 – 1.5
C1-02	Doba doběhu 1	0.0 – 999	1.5	0.5 – 1.5
C1-03	Doba rozběhu 2	0.0 – 999	1.0	0.1 – 1.5
C1-04	Doba doběhu 2	0.0 – 999	0.2	0.1 – 0.5
C2-01	S – křivka	0.00 – 10.00	1.0	1.0 – 1.5
C2-02	S – křivka	0.00 – 10.00	1.0	0.6 – 1.5
C2-03	S – křivka	0.00 – 10.00	1.0	0.6 – 1.5
C2-04	S – křivka	0.00 – 10.00	1.0	0.8 – 1.5
E1-01	Vstupní síťové napětí	155 – 255	230	200 – 230
E1-03	Volba U/F křivky	0 – FF	FF	FF
E1-05	Max. napětí	0.1 – 255.0	145	145 – 165
E1-07	Střední výstupní frekvence	0,1 – 399	8.0	8.0
E1-08	Střední výstupní napětí	0.1 – 255	66	60 – 66
E1-09	Min. výstupní frekvence	0.1 – 10.0	2.0	2.0
E1-10	Min. výstupní napětí	0.1 – 50	24	18 – 24
E2-01	Jmenovitý proud motoru	0 – 1,9 A	1.0	0.8 – 1.0
E2-02	Jmenovitý skluz motoru	0.00 – 20.00	3.0	1.8 – 3.2
E2-03	Proud motoru naprázdno	0 – E2-01	0.8	0.5 – 0.8
E2-05	Odpor vinutí mezi fázemi	0.00 – 65.00	40.0	40 – 55
H1-03	Programovatelný vstup 3	0 – 67	7	7
H1-04	Programovatelný vstup 4	0 – 67	8	8
H2-01	Programovatelný výstup	0 – 13D	0	chod
H3-03	Zesílení analogového vstupu A1	-999 – 999 %	115.5	115.5
L1-01	Charakteristika tepel. Ochrany	0 – 2	1	1
L1-02	Časová konstanta ochrany	0.1 – 5 min	4	1 – 4
L2-01	Funkce po výpadku napětí	0 – 2	2	2
L6-01	Detekce přetížení	0 – 4	2	2
L6-02	Úroveň detekce přetížení	0 – 300	150	120 – 160
L6-03	Doba detekce přetížení	0.0 – 10.0	0.5	0.5 – 1.0

Nastavení uvedené tučně jako nutné je bezpodmínečně nutné dodržet pro zajištění spolupráce VJ002V a měniče.

Ostatní parametry měniče, neuvedené v této tabulce, je nutno ponechat v továrním přednastavení. Jejich změna může mít za následek nesprávnou funkci 1RM1.

V případě, že není jasné, jestli nedošlo k nežádoucímu přepisu konstant v Tab. č.3 neuvedených, je možno provést jejich kontrolu v menu Verify, kde jsou parametry změněné oproti defaultu.





13 PROGRAMOVATELNÉ RELÉ ZEN PRO ŘÍZENÍ POHONU VRAT 1RM1

Rozváděč 1RM1 pro pohon vrat je vybaven programovatelným relé ZEN 20C1DR-D-V2, které zpracovává signály pro/z řídicí jednotky vrat VJ002V.

Z displeje programovatelného relé lze číst informace o stavech vstupů a výstupů. Pokud je relé v chodu a probíhá zpracovávání interního programu je na displeji programovatelného relé čitelný nápis RUN.

Informace z displeje programovatelného relé ZEN:

INPUTS →

```
MO13: 15 RUN
X: 0000000000
  00
```

OUTPUTS →

```
Y: 00000000
```

Kolečky v horní části obrazovky jsou označovány vstupy do programovatelného relé, kde každé kolečko znamená jednotlivý vstup. Kolečka signalizují na prvním řádku zleva vstupy I0,I1,I2,I3,I4,I5,I6,I7,I8,I9 a na druhém řádku vstupy zleva Ia,Ib. Pokud je kolečko nevyplněné viz. obrázek, pak není vstup aktivní (není na něj přivedeno napětí). Pokud je kolečko celé probarvené (celé černé) je na daný vstup přivedeno napětí, je aktivní.

Čtverečky v dolní části obrazovky jsou označovány výstupy z programovatelného relé, kde každý čtvereček znamená jednotlivý výstup. Čtverečky jsou pouze v jednom řádku a zleva signalizují výstupy Q0,Q1,Q2,Q3,Q4,Q5,Q6,Q7. Pokud je čtvereček nevyplněn viz. obrázek, pak není výstup aktivní (není sepnut výstupní kontakt). Pokud je čtvereček celý probarvený (celý černý) je daný výstup aktivní, je sepnut výstupní kontakt.





Informace o vstupech a výstupech:

Vstup/výstup	Stav indikátoru	Význam	Stav indikátoru při běžném provozu
I0	Probarvený	Je přítomno síťové napájení 230V AC.	Probarvený
	Neprobarvený	Není přítomno síťové napájení 230V AC.	
I1	Probarvený	Tlačítko STOP – tlačítko STOP není stisknuto.	Probarvený
	Neprobarvený	Tlačítko STOP – tlačítko STOP je stisknuto.	
I2	Probarvený	Tlačítko Otevírat stisknuto.	Neprobarvený
	Neprobarvený	Tlačítko Otevírat není stisknuto.	
I3	Probarvený	Tlačítko Zavírat je stisknuto.	Neprobarvený
	Neprobarvený	Tlačítko Zavírat není stisknuto.	
I4	Probarvený	Tlačítko STEP-BY-STEP stisknuto.	Neprobarvený
	Neprobarvený	Tlačítko STEP-BY-STEP není stisknuto.	
I5	Probarvený	Tlačítko Tahový spínač je stisknuto.	Neprobarvený
	Neprobarvený	Tlačítko Tahový spínač není stisknuto.	
I6	Probarvený	Signál EPS – není vyhlášen poplach.	Probarvený
	Neprobarvený	Signál EPS – je vyhlášen poplach – vrata zavírají.	
I7	Probarvený	Signál z OPTO závory – závora je aktivní, seřízená, nic nepřerušuje paprsek k odrazce.	Probarvený
	Neprobarvený	Signál z OPTO závory – závora není aktivní, neseřízená nebo něco přerušuje paprsek k odrazce.	
I8	Probarvený	Signál chodu vrat – pohon sou v pohybu.	Neprobarvený
	Neprobarvený	Signál chodu vrat – pohon nejsou v pohybu.	
I9	Probarvený	Signál přetížení – pohon je přetížen.	Neprobarvený
	Neprobarvený	Signál přetížení – pohon není přetěžován.	
Ia	Probarvený	VJ002V hlásí vrata nejsou plně zavřené.	Různý
	Neprobarvený	VJ002V hlásí vrata jsou plně zavřené	
Ib	Probarvený	VJ002V hlásí vrata nejsou plně otevřená.	Různý
	Neprobarvený	VJ002V hlásí vrata jsou plně otevřená.	
Q0	Probarvený	Signál zapnout a nechat zapnutou UPS.	Probarvený
	Neprobarvený	Signál vypnout UPS.	
Q1	Probarvený	Signál chod majáku.	Neprobarvený
	Neprobarvený	Maják je vypnut.	
Q2	Probarvený	Vrata jsou plně zavřené.	Různý
	Neprobarvený	Vrata nejsou plně otevřená.	
Q3	Probarvený	Vrata jsou plně otevřená.	Různý
	Neprobarvený	Vrata nejsou plně otevřená.	
Q4	Probarvený	Signál pro VJ002V částečně otevřít a po nastavené době zavřít.	Neprobarvený
	Neprobarvený	Signál pro VJ002V zůstal v klidu.	
Q5	Probarvený	Signál pro VJ002V otevírat a zůstat otevřeno.	Různý
	Neprobarvený	Signál pro VJ002V zavírat a zůstat zavřeno.	
Q6	Probarvený	Signál z OPTO závory do VJ002V – závora není aktivní, neseřízená, nebo něco přerušuje paprsek k odrazce.	Neprobarvený
	Neprobarvený	Signál z OPTO závory do VJ002V – závora je aktivní, seřízená, nic nepřerušuje paprsek k odrazce.	
Q7	Probarvený	Tlačítko STOP – tlačítko STOP je stisknuto.	Neprobarvený
	Neprobarvený	Tlačítko STOP – tlačítko STOP není stisknuto.	





14 PRAVIDELNÉ PREVENTIVNÍ PROHLÍDKY

14.1 Měníč

Součást	Kontrolovat	Provedený úkon
Svorky, montážní šrouby, konektory, atd.	Utažení šroubů a stav připojených vodičů	Dotáhnout přiměřeným momentem, případně upravit připojovací vodiče
Chladič	Znečištění či zanesení mající vliv na zhoršený přestup tepla	Vyfouknout stlačeným vzduchem o tlaku 0,4-0,5 MPa (4-5 bar)
Řídící deska	Znečištění vodivým nebo mastným prachem	Vyfouknout stlačeným vzduchem o tlaku 0,4-0,5 MPa (4-5 bar)
Ventilátor chlazení	Neúměrný hluk a vibrace	Vyměňte ventilátor
Výkonové součástky a kondenzátor	Nápadná změna barvy nebo zápach	Vyměnit, případně kontaktovat dodavatele

Standardní doba výměny některých součástí měniče

Položka	Cyklus výměny	Poznámka
Chladič ventilátor	3 - 5 let	Vyměnit za nový
Meziobvodový kondenzátor	5 – 10 let	Vyměnit za nový
Stykač a relé	-	Rozhodnutí po prohlídce
Meziobvodová pojistka	10 let	Vyměnit za novou

14.2 Rozvaděč

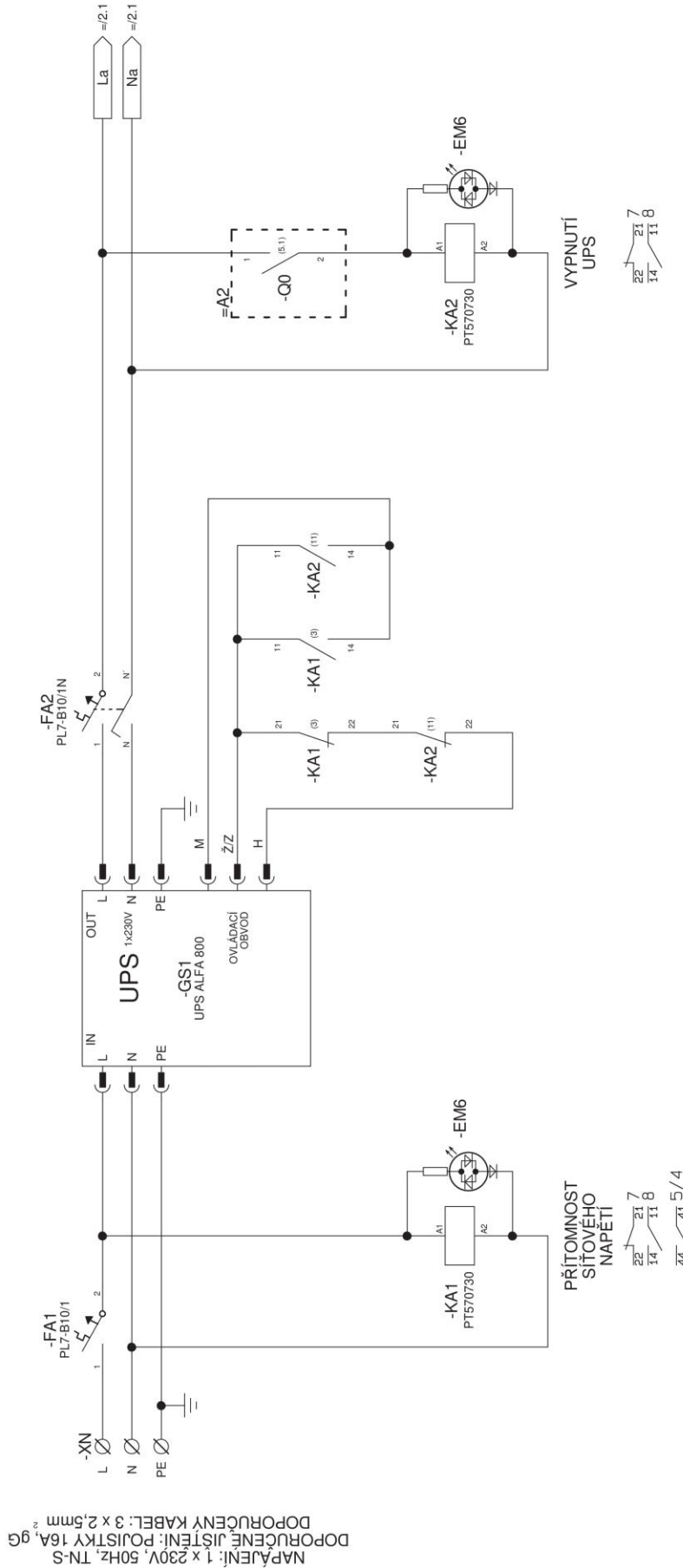
Součást	Kontrolovat	Provedený úkon	Cyklus
Svorkovnice	Uvolněné šrouby Uvolněné konektory	Dotáhnout	1 rok
Stykače, relé	Uvolněné spoje Vizuální kontrola	Dotáhnout Výměna po kontrole	1 rok
Proudový chránič	Vybavování volnoběžky chrániče TEST tlačítkem na chrániči	Stisk TEST tlačítka	1 měsíc

14.3 UPS (záložní zdroj energie) – povinná údržba uživatelem (hrozí ztráta funkce při výpadku el.e.)!

Součást	Kontrolovat	Provedený úkon	Cyklus
Akumulátor(y)	Zda zavřou vrata z plného otevření při výpadku napájení rozv. 1RM1. Životnost aku je pouze jeden rok.	<u>Vyměnit za zcela nový!</u>	1 rok



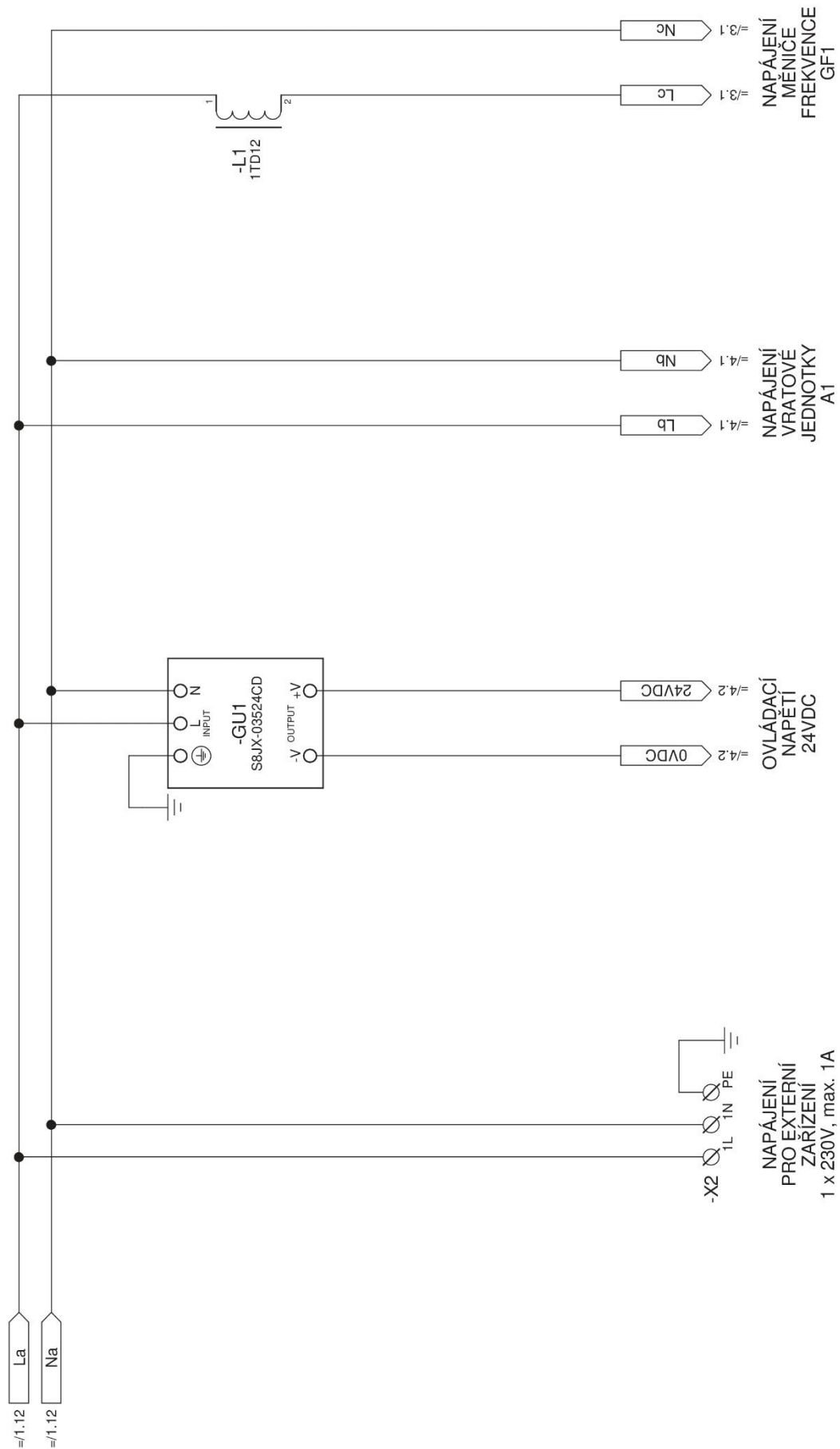
15.1 Napájení



DOPORUČENÁ DOBA
 PROVOZU AKUMULÁTORU
 JE JEDEN ROK.
 PO UPLYNUTÍ JEDNOHO
 ROKU VYMĚNIT ZA NOVÝ.

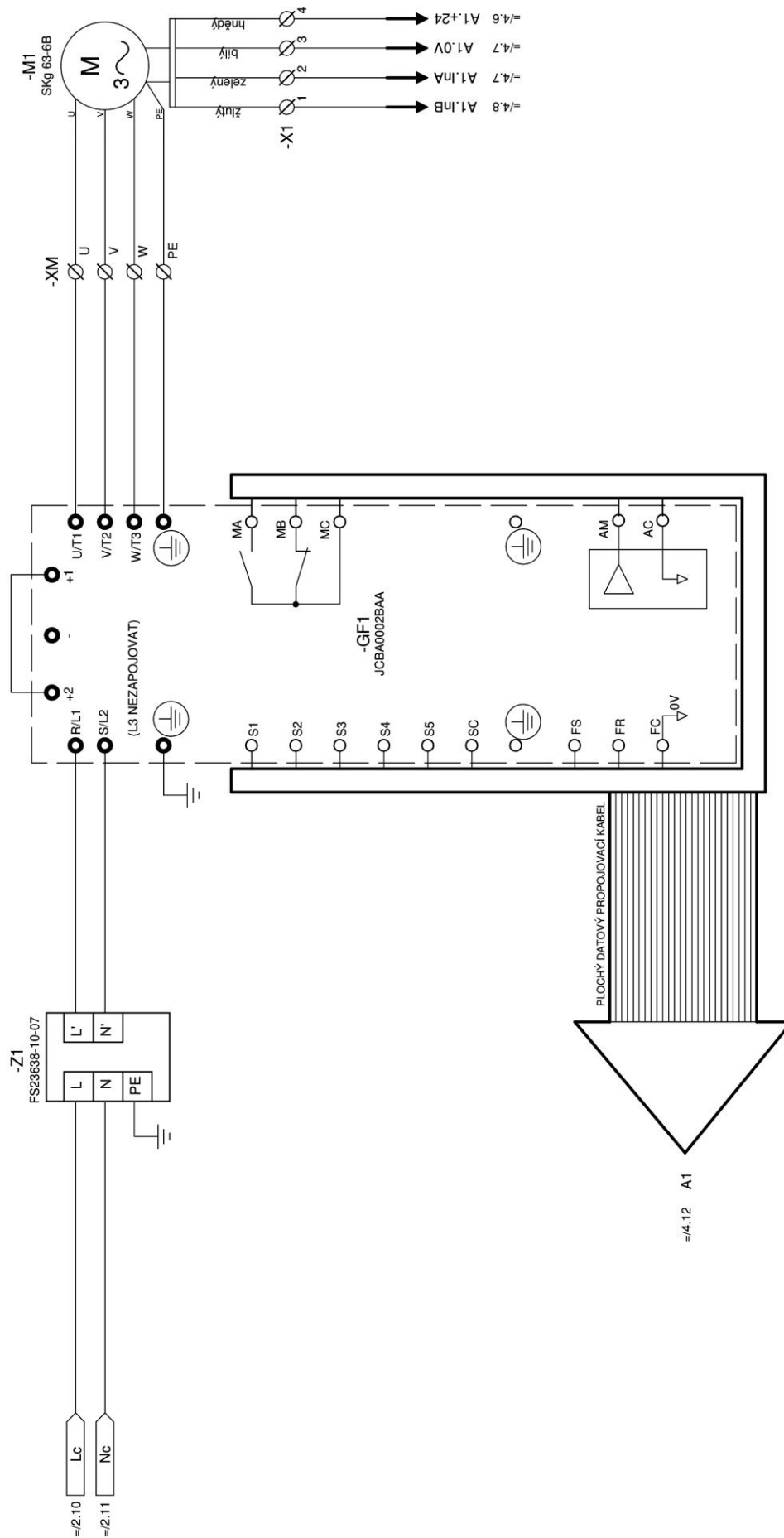


15.2 Silová část



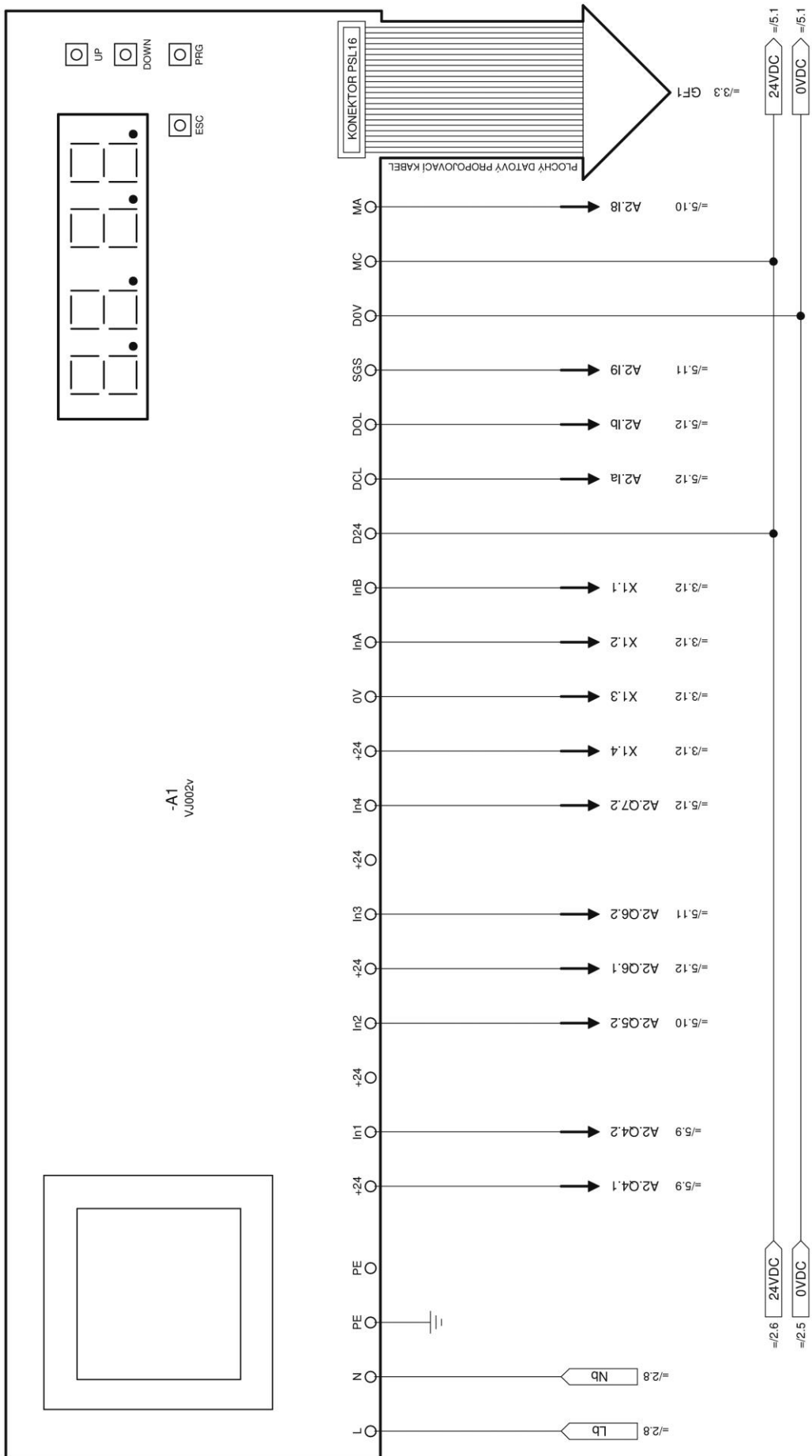


15.3 Zapojení měniče frekvence



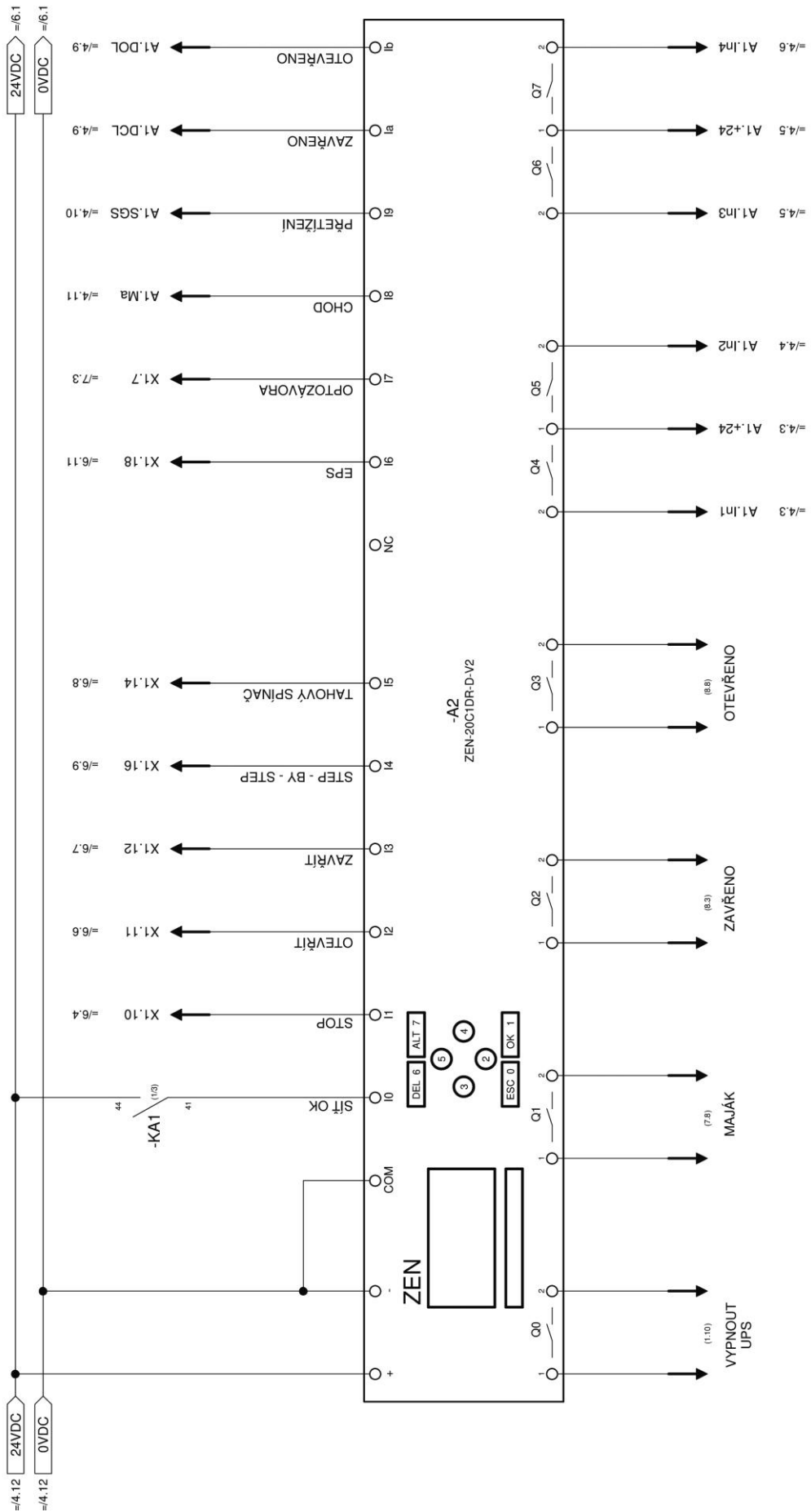


15.4 Vratová jednotka



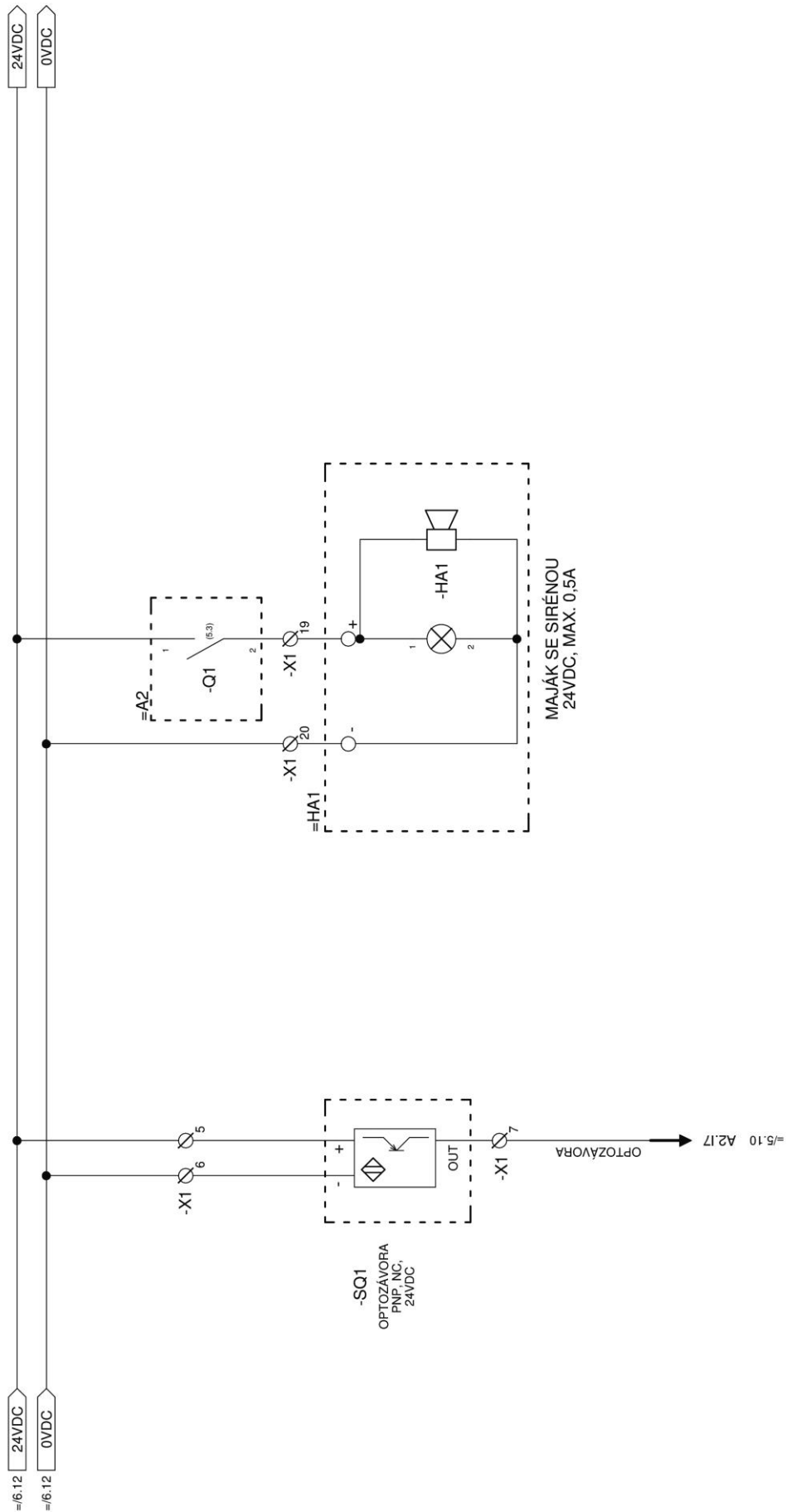


15.5 Programovatelné relé



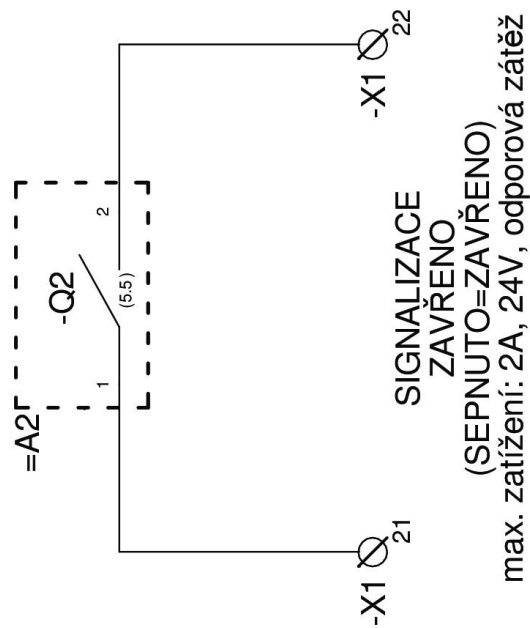
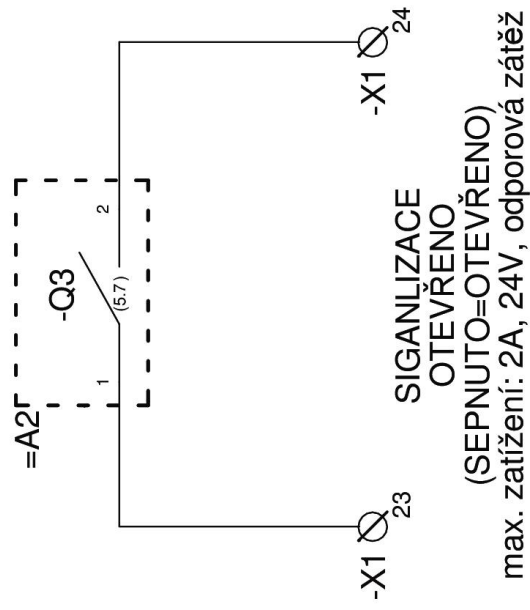


15.7 Optozávora, maják (signalizace)

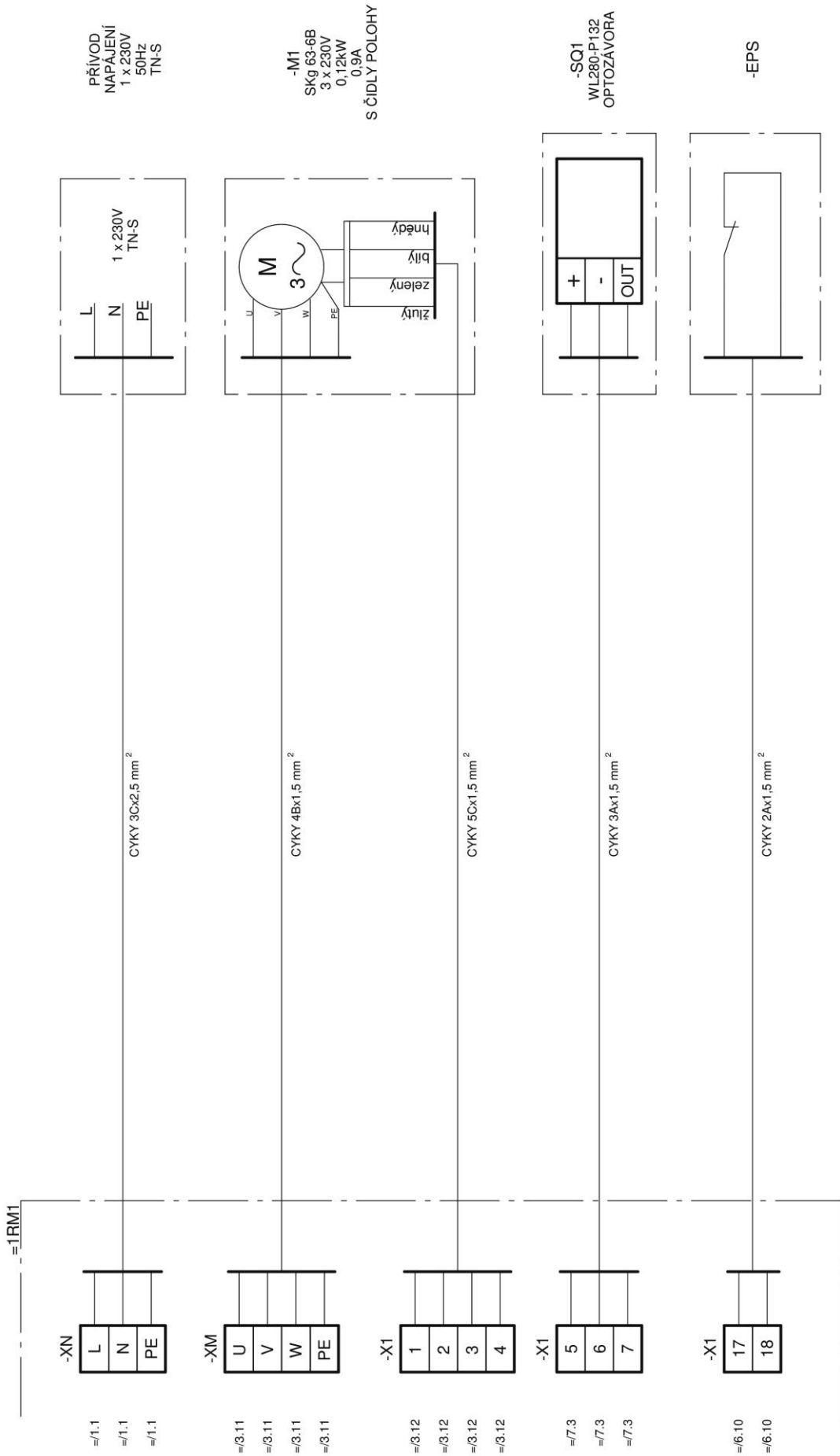




15.8 Signalizace stavu vrat

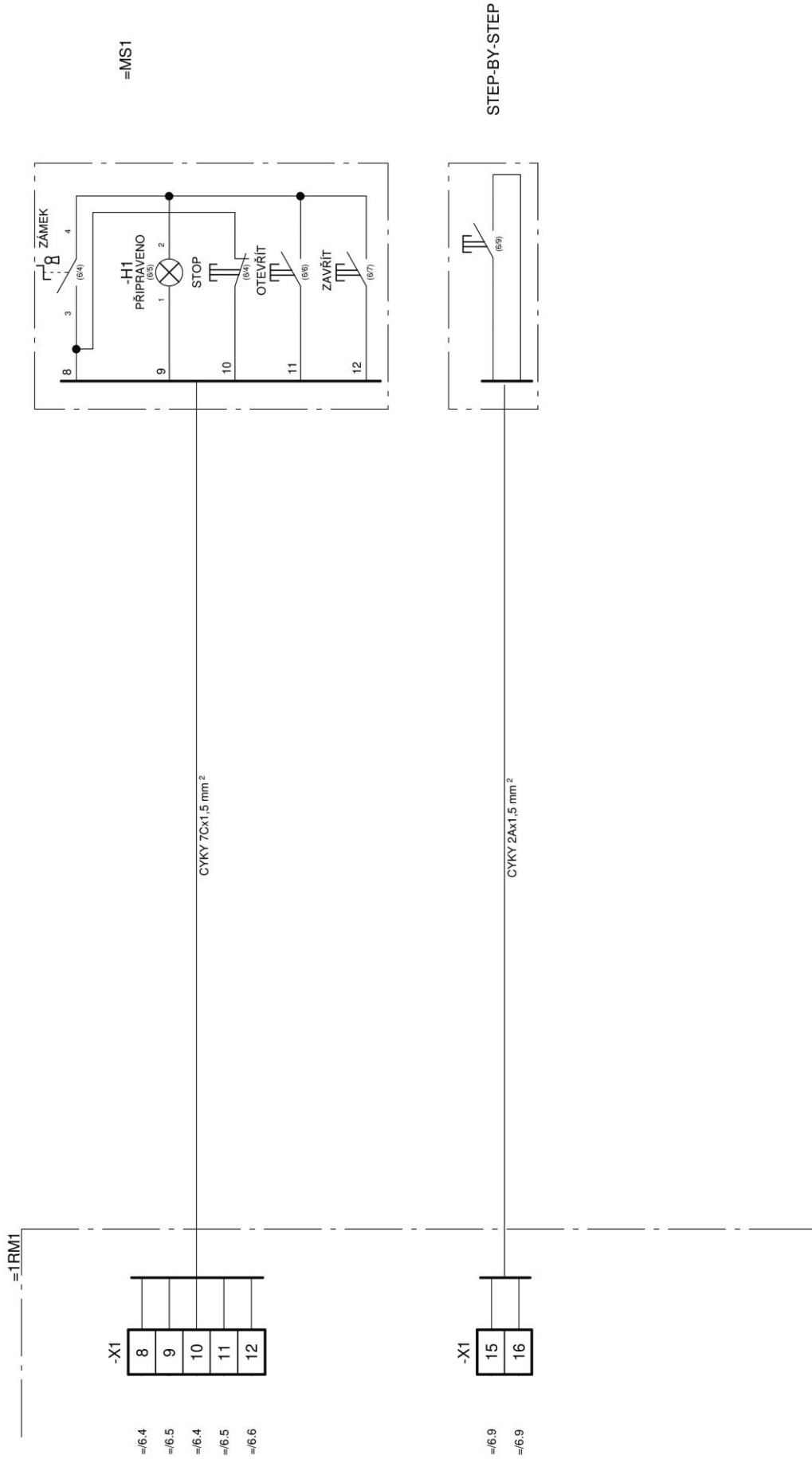


15.9 Kabeláž 1



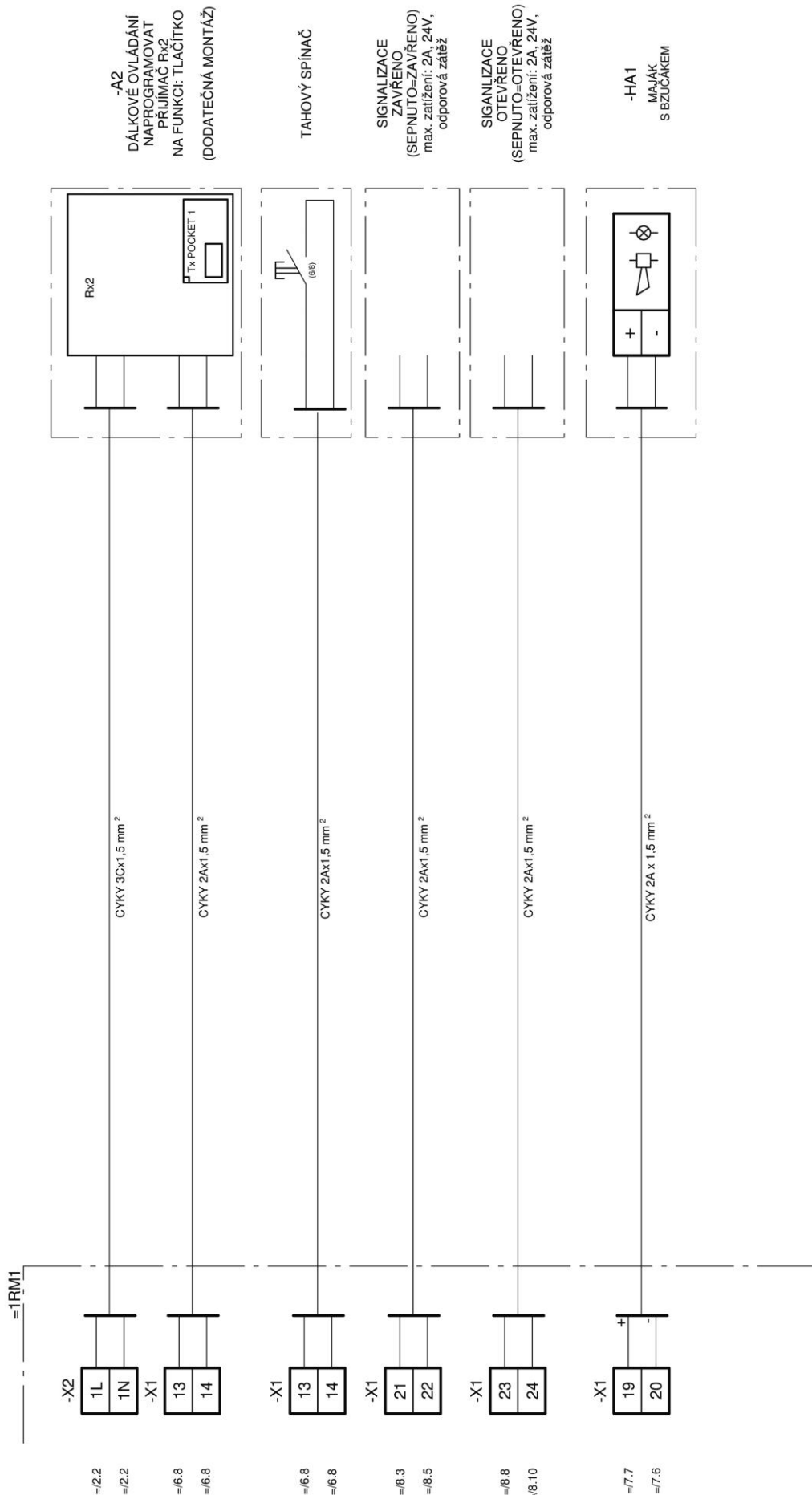


15.10 Kabeláž 2





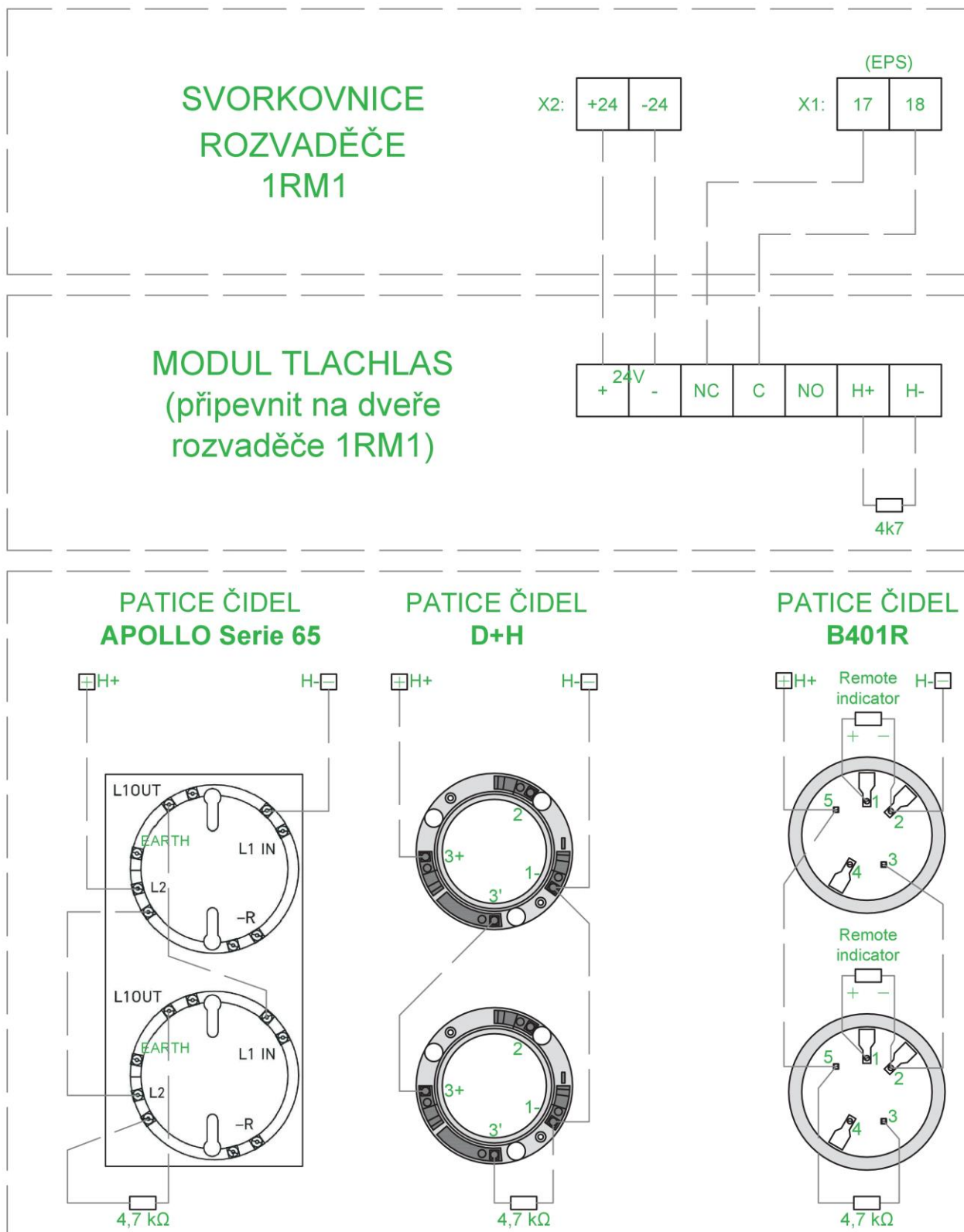
15.11 Kabeláž 3





15.12 Připojení čidel k pohonu 1RM1

V případě požadavku připojení požárních detektorů k rozvaděči 1RM1 je nutno objednat modul pro ovládání detektorů – „modul Cemotro Tlachlas“, který obsahuje vstup pro vyváženou smyčku čidel. Nutno ho propojit dle přiloženého schématu.





ELEKTROPOHONY spol. s r.o.

Závodí 234 • 744 01 Frenštát pod Radhoštěm - CZ

tel.: +420 556 880 611 • fax: +420 556 880 698

e-mail: info@epo.cz • <http://www.epo.cz>